

Matematicko-fyzikálny časopis

Alois Mašín

Rentgenový goniometr ke studiu usměrnění krystalů (textury) v polokrystaických kovech

Matematicko-fyzikálny časopis, Vol. 8 (1958), No. 4, 241--250

Persistent URL: <http://dml.cz/dmlcz/126690>

Terms of use:

© Mathematical Institute of the Slovak Academy of Sciences, 1958

Institute of Mathematics of the Academy of Sciences of the Czech Republic provides access to digitized documents strictly for personal use. Each copy of any part of this document must contain these *Terms of use*.



This paper has been digitized, optimized for electronic delivery and stamped with digital signature within the project *DML-CZ: The Czech Digital Mathematics Library* <http://project.dml.cz>

RENTGENOVÝ GONIOMETR KE STUDIU USMĚRNĚNÍ KRYSTALŮ (TEXTURY) V POLYKRYSTALICKÝCH KOVECH

ALOIS MAŠÍN a ZDENĚK JISKRA, Praha

Úvod

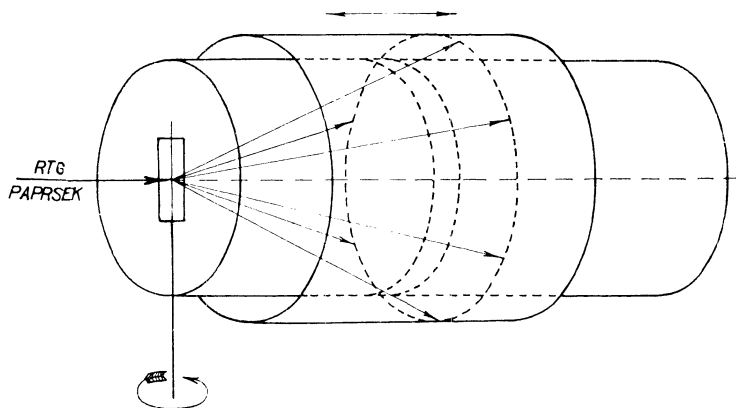
Při určování textury v polykrystalických kovech stojíme v podstatě před úlohou určit ty krystalické směry a roviny — a tedy indexy $[mnp]$ a (hkl) — , kterými se krystalky při deformaci nastavují ve vztahu k deformačním směřům. Tato úloha, stejně jako úloha určit stupeň usměrnění krystalků, se s výhodou řeší pomocí rentgenové difrakce a konstrukcí tzv. pólových obrazeů [1]. Sestrojení pólového obrazce, vyžadující zhotovení celých serií rtg. snímků, je však běžnými rentgenografickými metodami velmi pracné a těžkopádné, nehledě na nemožnost zajistit vždy u všech snímků přesně stejné expoziční a vyvolávací podmínky, což je bezpodmínečně nutné pro přesnost dosažených výsledků. Byly proto zkonstruovány různé speciální rentgenové komůrky - texturní goniometry [1—6], u kterých se naexponuje celá serie snímků na jeden film, takže vyvolávací podmínky jsou stejné.

Základní principy jednotlivých goniometrů jsou různé a také pro záznam se používá buď Geiger—Müllerových počítačů [2]¹ nebo rtg. filmu, který v tom případě bývá buď válcový [3—5], nebo rovinný [1]. Převážná většina z nich je však použitelná jen pro vzorky s určitou velikostí zrna a pro určité rozmezí úhlů θ . Jeví se proto žádoucí sestavit přístroj, který by jak na jedné straně shrnoval všechny klady až dosud provedených goniometrů, tak rozšiřoval dále jejich pracovní možnosti. Pokusem v tomto směru je přístroj, popsáný v předkládané práci.

Stejně jako v [4—6] bylo u něho použito principu Kratkyho, t. zn. že se vzorek otáčí kolmo na směr rentgenových paprsků a válcový film se pohybuje synchronně s natáčením vzorku souose s primárním svazkem paprsků (obr. 1). Synchronisace natáčení vzorku s pohybem filmu, pohyb filmu a natáčení vzorku je provedeno mechanicky (na rozdíl od [5]) pomocí segmentu, hřebenů a od-

¹ Autoři děkují při této příležitosti doc. dr. Kochanovské z ÚTF ČSAV za laskavé upozornění na tento přístroj a zapůjčení liter. pramene.

valovací kladky, s vymezením mrtvého bodu ve všech soustavách. Natáčení vzorku může se dít při téměř pohybu filmu buď po 3° nebo po 6° . Pohyb kasety s filmem je volen reversní a je jak plynulý (stejně jako [4—6]), tak přerušovaný — krokový (jako v [4]). Není zde tedy celková expozice provedena najednou jako u goniometru Haworthova [4], ale je superposicí řady menších



Obr. 1. Princip Kratkyho.

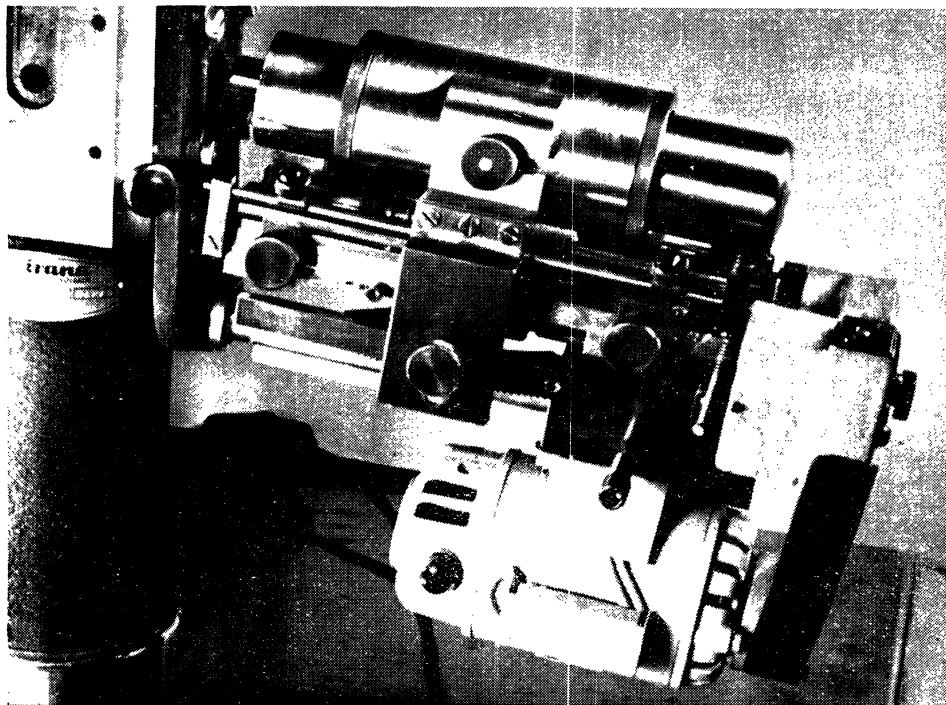
expozic. Tento způsob jeví se nám výhodnější oproti [4], neboť snižuje jak případnou chybu v intenzitách rtg. difrakce vlivem kolísajícího napětí, tak nepřesnost z nedodržení expoziční doby a pod. Zařazením časového vypínače a vypínáním elektrického motorku lze případně provádět též celou expozici najednou jako v [4].

Vzorek při expozici integruje (lze pracovat však i bez integrace), což umožňuje spolu s dvojným pohybem filmu studovat na přístroji vzorky se všemi možnými případy velikosti zrn: vzorky s abnormálně velkými zrny použitím plynulého pohybu filmu a vyhodnocováním jednotlivých difrakčních skvrn jako u monokrystalu [4], vzorky s malými zrny použitím buď plynulého, nebo přerušovaného — krokového pohybu a vzorky se středně velkými zrny, kdy se již na Debye—Scherrerovém kruhu objevují diskretní body, kombinací plynulého nebo přerušovaného — krokového pohybu filmu s integrací vzorku. Snímek na rozdíl od předchozích goniometrů je oboustranný. Celý přístroj je konstruován tak, že je na něm možno pracovat jak metodou na průchod, tak na odraz, a to vždy za optimálních podmínek.

Popis přístroje a jeho funkce

Celkový pohled na přístroj je patrný na obr. 2. Přístroj se skládá z těchto částí: držáku vzorku, kasety, pohybového mechanismu pro plynulý a přerušovaný — krokový pohyb, clonícího zařízení, kolimátoru, integračního zařízení a držáku přístroje.

Zkoušený vzorek po dokonalém odleptání porušené vrstvy vzniklé přípravou vzorku je upevněn do půlkruhového držáku patrného na obr. 3. Vzorek je umístěn v držáku buď celou svou plochou, nebo tak, že hrana vzorku — dokonale odleptaná — je přesně v ose otáčení (případ na obr. 3); při upevnění podle



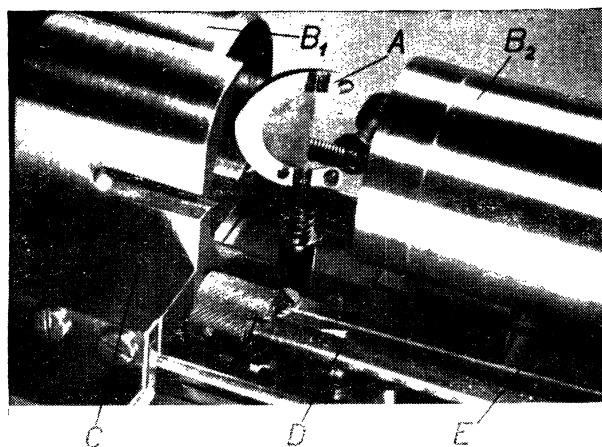
Obr. 2. Celkový pohled na rtg. texturní goniometr.

druhého způsobu (hrana vzorku v ose otáčení) se dosáhne toho, že při velkém sklonu vzorku je odstínění reflektovaných paprsků co nejmenší a snímek je oboustranný.

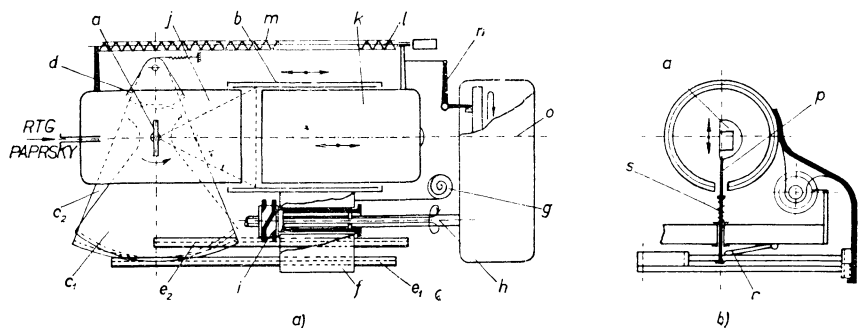
Držák vzorku je vyměnitelný a lze jej nahradit např. goniometrickou hlavicí, používanou v [5]. Je upevněn na vertikálním hřídeli, který se může jak otáčet, tak při integraci (viz dále) posunovat ve směru své osy. Hřídel se otáčí pomocí ozubeného segmentu (viz obr. 4 a), připevněného pevně na spodním konci hřídele a zabírajícího do hřebenu, jenž je pevně spojen s posuvným vozem kasety. Při pohybu vozu s kasetou dochází takto prostřednictvím hřebenu a segmentu k natáčení vzorku, a to přesně synchronně s pohybem filmu.

Pod tímto segmentem, pevně spojeným se hřídelem vzorku, je umístěn druhý segment, dvojnásobného poloměru, který je pomocí protisegmentu rovněž spojen s hřídelem vzorku (viz obr. 4 b). Záběru tohoto segmentu se hřebem vozu kasety a zároveň vysunutí horního segmentu ze záběru dosáhne

se svislým posunutím hřebenu. Toto uspořádání dovoluje, podle toho, který segment jest právě v záběru, změnu rozsahu otáčení vzorku během jednoho celého posunu vozu buď o max. úhel 90° nebo o 45° . Znamená to, že při stejném posunu vozu s kasetou je ve druhém případě otáčení vzorku poloviční (na touž délku filmu se naexponují jen sklony od 0 do 45° nebo 45 až 90°) a tedy otáčeli se vzorek při přerušovaném krokovém pohybu u prvního uspořádání



Obr. 3. Pohled na držák vzorku, clony a část pohybového mechanismu kasety po odejmutí kasety s filmem. A — držák se vzorkem; B₁ — pevná clona; B₂ — pohyblivá clona; C — výložník s držákem pro upevnění kasety s filmem; D — hřídel pro posun kasety; E — struna k vymezení mrtvého chodu;



Obr. 4a) b). Schema goniometru. a — držák se vzorkem; b — kasetka s filmem; c₁ — ozubený segment pro otáčení vzorku po 6° ; c₂ — ozubený segment pro otáčení vzorku po 3° ; d — protisegment; e₁ — hřeben spojující pohyb kasety s otáčením vzorku; e₂ — hřeben pro posuv kasety (pevný); f — výložník; g — pérový bubínek; h — hřídel pro posuv vozu s kasetou; i — kladka pro posuv vozu s kasetou; j — pevná clona; k — pohyblivá clona; l — šroub k nastavení šířky štěrbin; m — rozpěrná pružina; n — zařízení k uzavírání clon; o — převodová skříň; p — hřídel se vzorkem; r — křídélko integr. mechanismu; s — pružina integr. mechanismu.

vždy o 6° , při užití druhé alternativy se bude otáčet o 3° . Aby byl vymezen mrtvý chod v této soustavě, je segment stále tlačěn zpružinou jednostranně do záběru.

Celý tento mechanismus jest uložen na sáních, které lze ručně posunovat a libovolně nastavit ve směru osy svazku rentgenových paprsků. Tím lze umístit vzorek při snímkování metodou na průchod vždy co nejbliže ke kolimátoru a při studiu na odraz do optimální vzdálenosti od kolimátoru.

Film je uložen ve válcové kasetě, upevněné snímatelně na vozu, který se pohybuje ve vedení souběžně se svazkem rtg. paprsků. Pohyb vozu je reversní a je buď plynulý, nebo přerušovaný — krokový. V případě krokového pohybu pohybuje se pouze při přechodu do další expoziční polohy (odpovídající dalšímu otočení vzorku) a při expozici pak stojí. Posuv vozu děje se následujícím způsobem (obr. 4 a): v rameni výložníku, vyčnívající z vozu, jest otočně uloženo duté pouzdro, kterým volně prochází hřídel náhonu vycházející z převodové skříně. Hřídel jest opatřen dvěma podélnými drážkami ležícími proti sobě, do nichž zasahují dva kolíky s kladkami z otáčivého pouzdra. Tyto spojují pouzdro s hřídelem tak, že se s nimi otáčí a přitom se může též posouvat podél hřídele při posuvném pohybu vozu. Na pouzdře jest pevně nasunuta vyměnitelná vodičí kladka (viz obr. 4 a), která má šikmé (šroubové) žebro, zaujímající buď celý obvod v případě plynulého pohybu filmu, nebo pouze asi $\frac{1}{3}$ obvodu kladky v případě přerušovaného — krokového pohybu a zbytek obvodu zaujímají pak dvě válcová žebra. Kladka zabírá do nepohyblivého hřebenu, připevněného k základní desce přístroje tak, že jej lze v případě potřeby vysunout ze záběru s kladkou.

Při otáčení dutého pouzdra s kladkou posunuje se vlivem šikmého žebra kladka podle hřebenu a unáší sebou vůz s kasetou. Při plynulém pohybu filmu, protože kladka má šroubové žebro po celém obvodu, jest pohyb vozu plynulý, zatím co při krokovém pohybu vůz stojí, pokud otáčející kladka zabírá do vodičího hřebenu pouze svými válcovými žebry, a pohybuje se teprve při záběru šikmého žebra. Vysune-li se hřeben ze záběru, lze vůz libovolně ručně posunout po hřídeli, nastavit jej do určité požadované polohy, a pak opět spojit s hřebenem. Tím se získá vzhledem k tomu, že také držák vzorku lze libovolně natočit kolem svislé osy, další možnost nastavení goniometru pro expozici pouze určitých rovin a sklonů vzorku, aniž by bylo nutno projíždět vozem celou dráhu.

Vzhledem k tomu, že pohyb filmu při expozici jak při plynulém, tak při krokovém pohybu jest reversní, kasetka s filmem po proběhnutí dráhy jedním směrem probíhá tutéž dráhu zpět. V našem případě děje se tak oběma směry stejnou rychlostí, čímž jsou i expoziční podmínky v obou směrech stejné. Změna směru pohybu vozu je provedena změnou směru otáčení elektrického motoru a je řízena dvěma koncovými dorazy. K odstranění mrtvého chodu pohybového mechanismu vozu s kasetou jest vůz tažen stále jedním směrem

do záběru lankem, které jest navinováno na pérový buben (viz obr. 3 a 4 a).

Film při expozici jest až na exponovanou část stíněn dvěma válcovými libovolně nastavitelnými clonami, které jsou umístěny soustředně se svazkem rtg. paprsků. Mezi clonami jest ponechána pouze úzká štěrbina pro průchod kužele difraktovaných paprsků studované roviny. Její šířka je nastavitelná pomocí stavěcího šroubu a zpružiny (viz obr. 4 a). Při plynulém pohybu zůstávají clony stále otevřeny, při pohybu přerušovaném — krokovém jsou otevřeny jen při expozici a automaticky se zavírají v okamžiku posunu kasety. Mechanismus otvírání a zavírání clon, skládající se z kolíku na rozvodném kole a úhlové páky i jeho činnost jsou patrné z obr. 4 a. Obě clony lze jako celek ve vedení v základní desce posunout na libovolné místo, aniž by se přitom změnila šířka štěrby. Tím lze v kombinaci s nastavením sání se vzorkem pracovat v goniometru jak metodou na průchod, tak i na odraz, a to za podmínek libovolně nastavitelných.

Všechny pohyby goniometru, tj. jak pohyb filmu při plynulém i krokovém pohybu a od něho odvozované otáčení vzorku, tak uzavírání clon při krokovém pohybu a integrační pohyb vzorku (viz dále) jsou řazeny z převodové skříně, poháněné motorkem, upevněným na spodku přístroje (obr. 2).

Převodová skříně jest umístěna na konci přístroje odvráceném od rtg. lampy a jest uložena výkyvně kolem své osy. Podle toho, do jaké polohy se skříně překloupí, lze hřídel náhonu spojit buď s mechanismem přerušovaného pohybu, nebo plynulého pohybu.

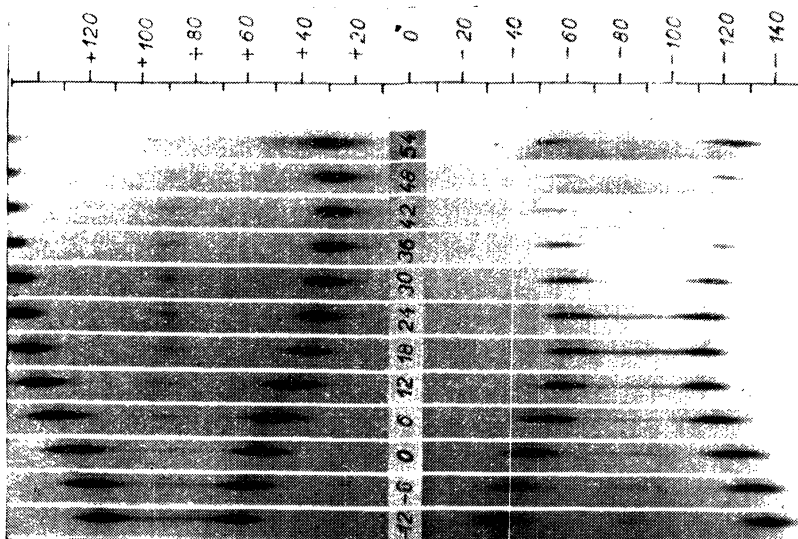
Pro studium vzorků s většími zrny, kdy se na rtg. snímku objevují již diskretní body, koná vzorek při expozici integrační pohyb. Tento pohyb jest odvozován od duté srdečné vačky, umístěné na boku jednoho z kol převodové skříně a na svislý hřídel, nesoucí vzorek, jest přenášen pomocí křídélka tvaru podlouhlého obdélníku (viz obr. 4 b). Dotyk křídélka s vačkou je proveden pomocí čepu, jehož vysunutím ze záběru s vačkou je možno integrační pohyb vzorku vypnout. Aby zůstávalo křídélko stále v záběru se saněmi nesoucími vzorek v každé jejich poloze, probíhá křídélko pod celým goniometrem.

Přístroj lze upevnit na normální držák rtg. přístroje tuzemské výroby Mikrometa prostřednictvím ocelového hranolku, upevněného na spodní straně goniometru (viz obr. 2). Po tyči držáku lze přístroj posunouti do libovolné polohy a zde jej upevnit dvěma stavěcími šrouby. Těmito šrouby je možno rovněž přístrojem naklánět na obě strany při jeho středění, k jehož usnadnění slouží okénko s fluorescenčním stínítkem umístěné na uzavřeném konci pohyblivé clony (obr. 4 a).

Postup při vyhodnocování snímků z goniometru

Vzhled snímků zhotovených v goniometru je patrný na obr. 5 a 6. Snímek na obr. 5 odpovídá přerušovanému — krokovému pohybu filmu, obr. 6 pohybu

filmu plynulému. Jednotlivé pásy na obr. 5 odpovídají jednotlivým natočením vzorku o 6° . Snímky byly pořízeny z plechu z elektrolytické mědi, válcované



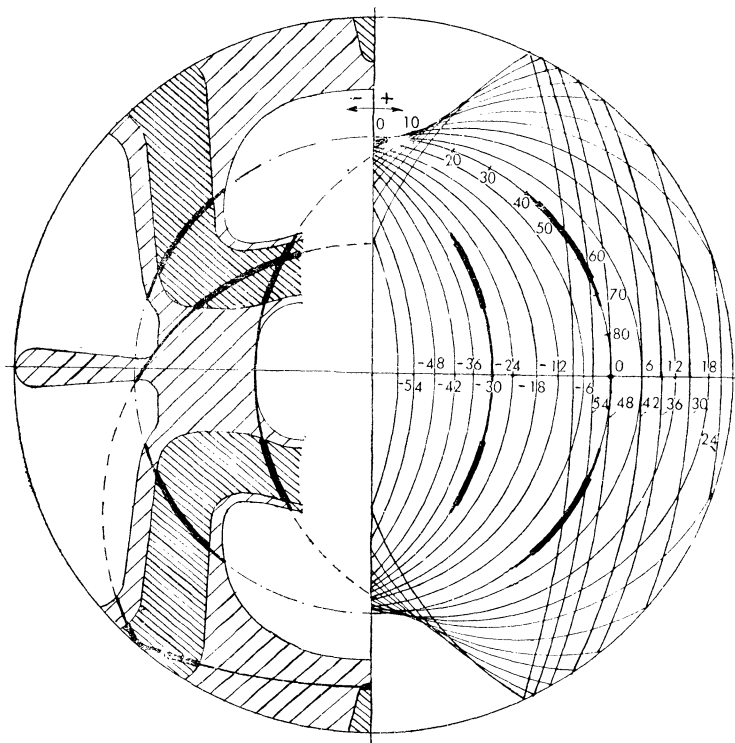
Obr. 5. Rentgenový snímek roviny (200) válcované elektrolytické mědi při užití přerušovaného — krokového chodu goniometru. (Osa rotace vzorku \parallel se směrem válcování.)
Jednotlivé pruhy odpovídají natočení vzorku vždy o 6° .

s redukcí 99,5%. Protože šlo o válcovaný plech a tedy válcovací texturu, byly zhotoveny 2 snímky: jeden při poloze vzorku směrem válcování rovnoběžným s osou otáčení a druhý při poloze vzorku směrem válcování kolmým k ose otáčení. V článku pro úsporu uvádíme jen snímek odpovídající prvnímu případu, tj. poloze vzorku směrem válcování \parallel s osou otáčení; snímek odpovídající druhému případu je obdobný. Studovaná rovina byla (200).

Jak zřejmo z obrázků jsou snímky oboustranné. Ze snímků se nyní snadno přejde k sestrojení příslušného pólového obrazce. Každý snímek je totiž v základě tvořen řadou normálních Debye—Scherrerových kruhů, rozvinutých do roviny, z nichž každý odpovídá určitému natočení vzorku vzhledem k primárnímu svazku rentgenových paprsků. Lze tedy pro jejich vyhodnocení a konstrukci jim odpovídajícího pólového obrazce použití přímo téhož postupu, jakého se používá při práci se seriemi jednotlivých snímků. Podrobně je tento postup popsán např. v [1] a [2], v ruské literatuře pak v knize Kitajgorodského [6]. K usnadnění odečítání úhlových vzdáleností mezi jednotlivými místy zhuštěného černání na snímku a úhlového rozmezí protažení míst zčernání v tangenciálním směru linie jest výhodné po straně snímku zakreslit v měřítku úhlovou stupnicí s nulovým bodem ve středu srámku (viz obr. 5 — na stupnici



Obr. 6. Rentgenový snímek (200) válcované elektrolytické mědi při užití plynulé odchodu goniometru. (Osa rotace vzorku \parallel se směrem válcování.)



Obr. 7. Konstrukce pólového obrazce roviny (200) elektrolytické mědi válcované s redukcí 99,5 % (pravá část) a výsledný pólový obrazec (levá část).

rovná se jeden stupeň 0,4 mm). V případě snímků, zhotovených při plynulém chodu goniometru lze s výhodou použít též rastru.

Při přenášení intenzit černání ze snímku do stereografické projekce jest nutno vždy též provádět korekci na absorpci rentgenových paprsků, měnící se se změnou tloušťky prosvětlovaného kovu při naklání vzorku. Lze k tomu použít např. vzorce, odvozeného Smoluchowskim a Turnerem [7], kterého bylo použito také v naší práci. Ve starších pracích nebyla tato korekce na změnu absorpce prováděna, a to jest nutno mít na zřeteli při případném srovnávání výsledků z goniometru s pólovými obrazei v těchto starších pracích.

Pólový obrazec, odpovídající snímkům na obr. 5 a 6 jest na obr. 7. Na pravé straně jest zobrazena síť průsečíků kuželů normáls koulí jednotkového poloměru ve stereografické projekci (Wulfově síti) [1], do které se přenáší místa zhuštěného černání ze snímku; na levé straně jest výsledný pólový obrazec.

Závěr

V článku je popsán rentgenový texturní goniometr pro studium textury v polykrystalických kovech a na příkladě textury plechu z válcované elektrolytické mědi jest ukázán postup při vyhodnocování snímků, zhotovených v přístroji.

Závěrem jest nám milou povinností poděkovati vedení Ocelářského výzkumného ústavu v Praze za povolení uveřejnění této práce, vypracované v době působení prvního z autorů ve fyzikálním oddělení tohoto ústavu.

LITERATURA

- [1] CH. S. Barrett, Structure of Metals, New York 1943.
- [2] Catalogue de l'exposition du troisième congres international de cristallographie (1954).
- [3] Y. Go., Bull. chem. Soc. Japan 15 (1940) 239.
- [4] F. E. Haworth, Rev. Sci. Instr., 11 (1940), 88.
- [5] W. A. Wooster, J. Sci. Instr. 25 (1948), 129.
- [6] A. J. Kitaigorodskij, Rentgenostrukturnyj analiz, Moskva 1952.
- [7] R. Smoluchowski, R. W. Turner, Rev. Sci. Instr. 20 (1949), 173.

Došlo 8. 4. 1958.

*Ocelářský výzkumný ústav HMD, Praha¹
Výzkumný ústav dopravní
res. ústav ministerstva dopravy, Praha*

¹ Nyní Výzkumný ústav hutnictví železa, Praha

РЕНТГЕНОВСКИЙ ГОНИОМЕТР ДЛЯ ИССЛЕДОВАНИЯ ТЕКТУРЫ КРИСТАЛЛОВ В ПОЛИКРИСТАЛЛИЧЕСКИХ МЕТАЛЛАХ

АЛОНС МАШИН И ЗДЕНЕК ЙИСКРА

Выводы

В этой статье описывается рентгеновский текстурный гониометр для исследования текстуры поликристаллических металлов. Прибор основан на принципе Кратки (черт. 1), это значит, что проба вращается вокруг оси перпендикулярной пучку рентгеновых лучей и цилиндрическая фотопленка движется параллельно с рентгеновыми лучами. Синхронизация вращения пробы с движением фотопленки осуществляется зубчатым сегментом и гребенкой с ограниченным зазором (см. черт. 4а).

Движение пленки реверсивное (с одинаковой скоростью в обоих направлениях) и пленка движется во время экспозиции либо непрерывно либо с прерывом. Первое и второе движение осуществляется следующим образом (см. черт. 4а). Ведущий ролик соединен с кассетой и имеет по окружности косое винтовое ребро занимающее либо всю окружность (непрерывное движение кассеты) либо только одну третью окружности (движение с прерывом); во втором случае остаток окружности занимают две цилиндрические ребра. Винтовым ребром забирает ролик в гребенку кренко соединенную с нажимной доской прибора и при своем вращении движется вдоль ней. Движение кассеты осуществимо только тогда, когда забирает бегунок косым ребром; потому в случае движения с прерывом когда забирают цилиндрические ребра бегунка, кассета неподвижна.

Пленка кроме экспонированной части заслонена во время экспозиции двумя цилиндрическими диафрагмами. В случае непрерывного движения обе диафрагмы постоянно открыты, в случае движения с прерывом открыты только во время экспозиции, когда кассета неподвижна и они автоматически закрываются во время движения кассеты в следующее экспозиционное положение. Полученный снимок обоюдосторонний (черт. 5, 6).

Все движения гониометра производятся от коробки передач (черт. 2, 4а).

Сегменты для вращения пробы и держатель пробы укреплены на установочные сани, в следствии того можно пробу при фотографировании отдельных кристаллографических плоскостей всегда поместить в любое положение, можно с прибором работать либо методом на переход либо на отражение и всегда при оптимальных экспозиционных условиях.

Для исследования крупнозернистых материалов прибор во время экспозиции интегрирует.

В следующей части статьи описывается метод для оценки снимок гониометра. Исследована плоскость (200) прокатной жести электролитической меди (редукция 99,5%). Соответствующая полюсная диаграмма на черт. 7.