

Vladimír Drozen; Pavel Nádvorník

Varianta modelu biologického neuronu podle N. I. Vvedenského

Kybernetika, Vol. 1 (1965), No. 2, (180)--183

Persistent URL: <http://dml.cz/dmlcz/125212>

Terms of use:

© Institute of Information Theory and Automation AS CR, 1965

Institute of Mathematics of the Academy of Sciences of the Czech Republic provides access to digitized documents strictly for personal use. Each copy of any part of this document must contain these

Terms of use.



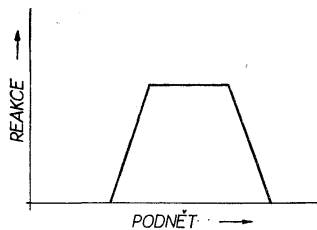
This paper has been digitized, optimized for electronic delivery and stamped with digital signature within the project *DML-CZ: The Czech Digital Mathematics Library*
<http://project.dml.cz>

Varianta modelu biologického neuronu podle N. I. Vvedenského*

VLADIMÍR DROZEN, PAVEL NÁDVORNÍK

Popsaný model biologického neuronu dovoluje sledovat vztah mezi frekvencí a amplitudou vstupního signálu a jejich vliv na reaktivitu nervové buňky. Odráží v sobě závislost mezi dvěma vývojovými stupni přenosu informace, tj. mezi stacionárním podrážděním a vztřechovou vlnou, které jsou zahrnuty v teorii Vvedenského.

Označení neuronu jako neuron biologický lze pokládat za oprávněné na rozdíl od neuronů logických, které pracují ve dvou hraničních stavech 0 a 1, jak předpisuje zákon vše nebo nic. Funkční charakteristika biologického neuronu je totiž mnohem



Obr. 1. Trapezová charakteristika modelu Savinova.

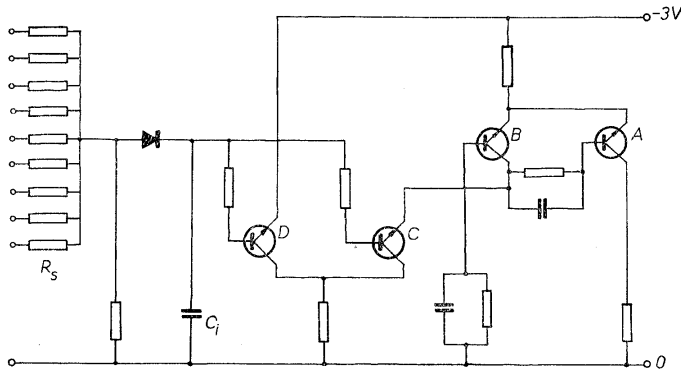
pružnější a podle Vvedenského vyjadřuje nejméně čtyři různé závislosti (útlum, stadium proporcionální, nivelizační, paradoxní) mezi vstupními a výstupními signály. Přitom výslednou reakci buňky na působení většího množství vstupů lze pokládat za elementární způsob zpracování informace nervovou buňkou.

Při analýze funkce vstupních synapsí se v obecném pojetí ukazuje pravděpodobné, že frekvenčně modulované impulsy mohou mít různou amplitudu, i když na jednom

* Předneseno na Pracovní konferenci o modelu biologického neuronu Kybernetické komise lékařské fakulty KU v Hradci Králové dne 7. května 1964.

a tomtéž vstupu vždy stejnou. Při vlastním modelu jsme se proto snažili postihnout i vliv rozdílů v amplitudách vstupních signálů. Abychom však mohli vymodelovat tuto vlastnost neuronu, vedle základního principu frekvenční modulace, slevili jsme poněkud ze zásady přiblížit se modelem samotné struktury živé nervové buňky.

Otázkou vlivu amplitudy signálu na model biologického neuronu se zabýval již Savinov et al. (1962). K realizaci však přistoupil z jiného hlediska, i když se rovněž



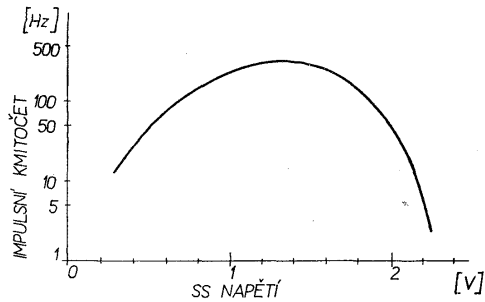
Obr. 2. Schéma vlastního modelu nervové buňky. Synaptické váhy jsou vyjádřeny vodivostmi, převratnými hodnotami vstupních odporů R_s . (Ostatní v textu.)

opíral o Vvedenského představu. Snažil se modelovat celkové chování soustavy, která zpracovává signály sinusového tvaru. Jádrem jeho modelu tvoří nelineární zesilovač s lichoběžníkovou idealizovanou charakteristikou (obr. 1). Je zřejmé, že podprahové podněty zesilovač nepřenesou, ve vzestupné části charakteristiky vzrůstá výstupní signál se vzrůstem signálu na vstupu, načež následuje vodorovná část, v jejíž oblasti zůstává výstup nezávislý na velikosti vstupu. Sestupná část charakteristiky odpovídá paradoxnímu stadiu, kdy se vzrůstajícím podnětem se reakce zmenšuje, až úplně ustává. Model pracuje vlastně jako modulátor či hradlo, které propouští pomocný sinusový signál podle zmíněné nelineární závislosti na vstupních impulsích. Nejde tedy o model jednotlivého neuronu jako aktivního impulsového zdroje, nýbrž o model celkového chování určitého úseku nervové soustavy.

Ve vlastním modelu neuronu jako zdroje impulsů bylo použito multivibrátoru (obr. 2, tranzistory A a B). Činnost multivibrátoru je řízena dvěma antagonisticky působícími vlivy: tranzistor C působí ve smyslu vzrůstající aktivity, kdežto tranzistor D způsobuje útlum. Na našem modelu jsou oba antagonisté napájeni z téhož bodu, jehož napětí je dáno integrovaným součtem podnětů ze všech synapsí R_s po

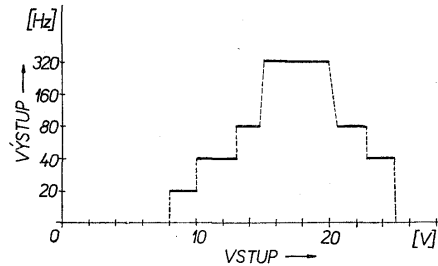
detekci, takže oba pracují s touž časovou konstantou. Bylo by ovšem snadno myslitelné zobecnění tohoto schématu tak, že každý z antagonistů by měl svou vlastní časovou konstantu, která by u útlumového prvku mohla být podstatně delší než u stimulačního.

Vzhledem k tomu, že žádoucí průběh charakteristiky neuronu – možno-li zavést toto označení – se docílí nikoliv operací na vstupních signálech samotných, nýbrž



Obr. 3. Závislost výstupní frekvence impulsů na stejnosměrném vstupním signálu.

až jejich vlivem po detekci a integraci, je možno s modelem pracovat i neimpulsovém režimu. Obr. 3 vyjadřuje závislost výstupní frekvence impulsů na stejnosměrném vstupním signálu. Obr. 4 charakterizuje chování modelu při stimulaci kladnými



Obr. 4. Závislost mezi napětím vstupních impulsů a frekvencí impulsů na výstupu. (Frekvence vstupních impulsů = 40 Hz.)

impulsy o délce 1 ms v závislosti na napětí těchto impulsů, přičemž frekvence vstupních impulsů je vyznačena jako parametr.

Model je napájen tužkovou baterií o napětí 3 V; amplituda výstupních impulsů je 0,7 V.

Studium závislosti mezi frekvencí a amplitudou signálů na vstupu a tvořením odpovědi na výstupu prokazuje velmi úzkou souvislost obou forem vstupních signálů. Průběh charakteristik připouští domněnku, že amplitudový, neimpulsový režim odpovídá stacionárnímu podráždění, kdežto impulsový způsob přenosu informace se podobá vzruchové vlně. Model tak dokresluje původní Vvedenského představy (Servít 1951), podle níž stacionární podráždění je vývojově starší formou vzrušivosti nervové tkáně, kdežto vzruchová vlna představuje formu přenosu informace fylogeneticky mladou, s předchozí geneticky spjatou.

(Došlo dne 22. června 1964.)

LITERATURA

- [1] Savinov G. V., Krušinskij L. V., Fljoss D. A., Valerštejn R. A.: Opyt ispolzovanija matematiceskogo modelirovanija dlja izučeniya vzaimootnošeniya processov vozbuždenija i tormoženiya. Biologičeskije aspekty kibernetiky, Moskva 1962.
- [2] Servít Z.: Učeni N. J. Vvedenského a teorie nervového vzruchu a útluhu. Sov. věda — lékařství 5 (1951), 470—485.
- [3] Wedensky N. E.: Die Erregung, Hemmung und Narkose. Archiv für die gesamte Physiologie (Pflüger) 100 (1903), 1—144.

SUMMARY

A Variant of the Electronic Model of the Neuron according to N. Ye. Vvedenskij

VLADIMÍR DROZEN, PAVEL NÁDVORNÍK

The described model of biological neuron in transistorized form enables to study the relation between the amplitude and the frequency of the input signal and their influence on the reactivity of the nerve cell. It reflects the dependence between two evolutionary degrees of information transmission, i.e. between the stationary excitation and the excitation wave which are involved in the theory of Vvedenskij.

Dr. Vladimír Drozen, Kybernetický kabinet zdravotnických ústavů, Fakultní nemocnice, Hradec Králové,

Doc. Dr. Pavel Nádvorník, CSc., Neurochirurgická klinika fakultní nemocnice, Hradec Králové.