

Časopis pro pěstování matematiky a fysiky

Bibliografické zprávy nakladatelství a knihkupectví JČMF. 7.ročník, číslo 2 (listopad 1932)

Časopis pro pěstování matematiky a fysiky, Vol. 62 (1933), No. 2, B17--B32

Persistent URL: <http://dml.cz/dmlcz/121948>

Terms of use:

© Union of Czech Mathematicians and Physicists, 1933

Institute of Mathematics of the Academy of Sciences of the Czech Republic provides access to digitized documents strictly for personal use. Each copy of any part of this document must contain these *Terms of use*.



This paper has been digitized, optimized for electronic delivery and stamped with digital signature within the project *DML-CZ: The Czech Digital Mathematics Library* <http://project.dml.cz>

BIBLIOGRAFICKÉ ZPRÁVY

NAKLADATELSTVÍ A KNIHKUPECTVÍ

JEDNOTY ČSL. MATEMATIKŮ A FYSIKŮ

PRAHA II
HOPFENŠTOKOVA 9



TEL. 293-0-8
POŠT. ÚŘ. ŠEK. 13.103

7. ROČNÍK.

LISTOPAD 1932,

ČÍSLO 2.

I. MATEMATIKA, FYSIKA, CHEMIE

- Földes R.*: Chladni. Otec akustiky. 1932. 8° 9 s.
- Hacár B.*: Pozorování měnlivých hvězd. III. 1932. 8° 13 s.
- Kadeřávek F.* - *Klíma J.* - *Kounovský J.*: Deskriptivní geometrie. D. 2. 1932. 8° 563 s. 388 o. pl. 128,—
- Klausvic O.*: Moderný názor na hmotu a elektrinu. 1932. 8° 10 s.
- Klíma J.*: O plochách zborcených, určených řídicími plochami. 1931. 8° 11 s. Sborník tech. VI/27
- Kohlmann Č.*: Poznámka k teorii ponderomotorického působení dvou magnetek v homog. poli magn. 1932. 8° 10 s.
- Křepelka J.*: Anorganická chemie. 1932. 8° 407 s. 97—
- Linhart J.*: Chemické poznámky. Č. 1. 1932. 8° 47 s.
- Mašek, B.*: Hvězdářská ročenka. n. r. 1933. 8° 118 s. 12 o. 26,40
- Potoček J.*: O dispersi v teorii Markovských řetězd. 1932. 8° 28 s. Spisy přír. fak. Brno, 154.
- Plajner R.*: Grafické řešení některých úloh astronomických. 1932. 8° 9 s.
- Polák J.*: Chemie v domácnosti. 1932. 8° 136 s. 13,60
- Roubal J.*: Pokusná chemie anorganická. Stručný návod a pokyny k 600 jednod. pokusů. 1932. 8° 151 s. 16,—
- Semerád A.*: Fotogrametrické zaměření Pavlovských vrchů. 1932. 8° 36 s. o.
- Stádník A.*: Pivovarská chemie. 2. dopl. v. 1931. 4° 105 s.
- Teige K.*: Elektroakustika. 1932. 8° 75 s. 60,—
- Vojtěch J.*: Projektivní geometrie 1932. 8° 12, 880 s. pl. 260,—
- Attwood S. S.*: Electric a. magnetic fields. 1932. 8° 172,—
- Bacher R. F.* - *Goudsmit S.*: Atomic energy states. 1932. 8° 600 s. 288,—
- Bancroft W. D.*: Applied colloid chemistry. 3. v. 1932. 8° 10, 544 s. 192,—
- Black F. A.*: The calendar a. its reform. 1932. 8° 8, 80 s. 3 t. 20,—
- British Association*: Math. tables, 2. Emden functions. 1932. 4° 8, 34 s.

- Brown B.*: Astronomical atlases, maps a. charts. 1932. 4^o 144,—
- Brown T. H.* - *Bingham R. F.* - *Temmeroff V. A.*: Laboratory handbook of statistical methods. Přetisk. 1932. 8^o 8, 244 s. 96,—
- Crowther J. G.*: The ABC of chemistry. 1932. 8^o 12, 248 s. 36,—
- Duff A. W.*: Physics f. stud. of science a. eng. 7. rev. v. 1932. 8^o 14, 681 s. 144,—
- Emswiler J. E.*: Thermodynamics. 3. v. 1932. 8^o 348 s. o. 144,—
- Erikson H. A.*: Elements of mechanics. 2. v. 1932. 8^o 18, 261 s. 108,—
- Faraday's Diary.* 1820—62. 7 sv. Vyšly 2 sv. 1932. Jen úplně 1890,—
- Fergusson A.*: Surface tension. 1932. 8^o 20,—
- Fisher R. A.*: Statistical methods f. research workers. 4. v. rev. rozš. 1932. 8^o 14, 307 s. 120,—
- Frenkel J.*: Wave mechanics. 1932. 8^o 8, 278 s. 160,—
- Friend J. N.*: Physical chemistry. D. 1. 1932. 8^o 501 s. 201 o. 192,—
- Ghosh R. N.*: Sound for students of the Indian universities. 1932. 8^o 4, 208 s. o. 100,—
- Guggenheim E. A.*: Modern thermodynamics by the methods of W. Gibbs. 1932. 8^o 68,—
- Hardy A. C.* - *Perrin F. H.*: The principles of optics. 1932. 8^o 600 s. 288,—
- Harris - Ure*: Experimental chemistry f. colleges. 1932. 8^o 192 s. o. 60,—
- Hedges E. S.*: Chapters in modern inorganic a. theoretical chemistry. 1932. 8^o 8, 208 s. 13 o. 100,—
- Hevesy G.*: Chemical analysis by X-rays a. its applications. 1932. 8^o 333 s. 101 o. 144,—
- Hill C. H.*: Graphs of quadratic, cubic a. reciprocal functions. 1932. 4^o 32 s. 8,—
- Hilton H.*: Plane algebraic curves. 2. v. 1932. 8^o 15, 390 s. 224,—
- Hudson R. G.*: Electronics. 1932. 8^o 100,—
- Childs W. H. J.*: Tables of physical constants. 1932. 8^o 20,—
- Ingersoll - Martin*: Experiments in physics. 1932. 8^o 297 s. o. 120,—
- Kells L. M.*: Elementary differential equations. 1932. 8^o 184 s. 96,—
- Knudsen V. O.*: Architectural acoustics. 1932. 8^o 8, 617 s. 320,—
- Logsdon M. I.*: Elementary mathematical analysis. 1932. 8^o 264 s. 108,—
- Lowry H. V.*: Graphs of standard mathematical functions. 1932. 8^o 57 s. 16,—
- Miller C. W.*: An introduction to physical science. 1932. 8^o 12, 403 s. 148,—
- Moullin E. B.*: Principles of electromagnetism. 1932. 8^o 8, 280 s. o. 140,—
- National Physical Laboratory*: Collected researches. Sv. 24, 2/3. 1932. 4^o 38 s. 17,—
- Nautical almanac* 1934. 8^o 1932. 5, 825 s. o. 54,—
- Neelley J. H.* - *Tracey J. I.*: Differential calculus. 1932. 8^o 496 s. 152,—
- Physics f. stud. of science a. engin.* Od rúz. aut. 7. rev. v. 1932. 8^o 14, 681 s. 630 o. 144,—
- Polanyi M.*: Atomic reactions. 1932. 8^o 64 s. 22 o. 48,—
- Porter A. W.*: The dimensions of physical quantities. 1932. 8^o 20,—
- Prasad G.*: Six lectures on the mean value theorem of differential calculus. 1932. 8^o 44,—
- Reedy T. H.*: Elementary qualitative analysis. 2. v. 1932. 8^o 165 s. 72,—
- Rideal E. K.*: On some aspects of adsorption. 1932. 8^o 9,—
- Ritt J. F.*: Differential equations from the algebraic standpoint. 1932. 8^o 10, 172 s. 95,—
- Sitter W. de*: Kosmos. 6 předn. 1932. 8^o 75,—
- Smith A. W.*: The elements of physics. 3. v. 1932. 8^o 778 s. o. 180,—
- Soddy F.*: The interpretation of the atom. 1932. 8^o 376 s. 75 o. 168,—
- Thalberg O. M.*: On the intersection of plane algebraic curves in con-

Údaje o knihách jsou uvedeny podle oficiálních bibliografií a neručí se za jejich správnost. Nepřijímáme ani záruky za hodnotu uvedených publikací, jež jsou tu prostě registrovány. — Není-li rok vydání vyznačen, jest jím rok 1932. — Ceny jsou udány (bez závaznosti) v Kč podle původních cen nakladatelských, zpravidla za knihu nevázanou, ačli není jako vázaná vyznačena. — Při koupi knihy se účtuje cena té doby platná; výlohy za její opatření se účtují pouze výjimečně, jsou-li neúměrné ceně knihy. — Formát knihy je cm nebo

- nection with Cremonian transformations. 1932. 8° 8 s. 10,—
- Thomas W. N.*: Surveying. 3. v. 1932. 8, 552 s. 200,—
- Titchmarsh E. C.*: The theory of functions. 1932. 8° 10, 454 s. 200,—
- Walsh C. M.*: An attempted proof of Fermat's last theorem by a new method. 1932. 8° 4, 41 s. 38,—
- Zworykin V. K.* - *Wilson E. D.*: Photocells a. their application. 2. v. 1932. 8° 148,—
- Bouasse H.*: Thermodynamique générale. Gaz et vapeurs. Přepr. dopl. v. 1932. 8° 578 s. 215 o. 105,—
- Bruhat G.*: Cours de thermodynamique. 2. v. 1932. 8° 422 s. 159 o. 82,50
- Destouches J. L.*: État actuel de la théorie du neutron. 1932. 8° 27,—
Exposés de phys. theor. 3.
- Evans*: Stabilité et dynamique de la production dans l'économie politique. 1932. 64 s. 22,50 Mém. sc. math. 56.
- Fleury P.*: Étalons photométriques. 1932. 8° 12, 124 s. 41 o. 37,50
- Franck M.*: L'univers électromagnétique par une nouvelle loi de la gravitation. 1932. 8° 126 s. 22,50
- George A.*: Mécanique quantique et causalité. 1932. 8° 9,— Exp. phys. theor. 5.
- Hadamard J.*: Le problème de Cauchy et les équations aux dérivées partielles linéaires hyperboliques. 1932. 8° 542 s. o. 150,—
- Husson*: Les trajectoires de la dynamique. 1932. 8° 58 s. 22,50 Mém. sc. math. 55.
- Chrétien H.*: Nouvelles tables des sinus naturels, spéc. adaptées au calcul d. comb. optiques. 1932. 4° 44 s. 30,—
- Lévi - Civita T.*: Caractéristiques des systèmes différentiels et propagation des ondes. 1932. 8° 114 s. 30,—
Le magnétisme. Rapp. et disc. du 6. conseil de physique. 1932. 8° 9, 488 s. 150,—
- Montessus de Ballore*: La méthode de corrélation. 1932. 8° 78 s. 22,50
- Risser R.*: Applications de la statistique à la démographie et à la biologie. 1932. 8° 10, 255 s. 75,—
Traité du calcul des probabilités, III/3.
- Rosenblum S.*: Origines des rayons gamma. 1932. 8° 18,—
Exposés de phys. theor. 4.
- Vallois E.*: Cours de géométrie descriptive. 2. v. 1932. 8° 306 s. 410 v. 67,50
- Semerano G.*: Il polarografo. Sua teoria e applicazioni. 1932. 8° 7, 207 s. 32,—
- Abraham M.*: Theorie d. Elektrizität. Zc. n. zpr. R. Becker. D. 1. 1932. 8° 7, 261 s. 59 o. pl. 123,30
- Ackerl F.*: Schwerkraft am Geoid. Ak. Wien. 1932. 8° 117 s. 2 o. 74,30
- Alter G.*: Astronomische Paradoxa. 1932. 8° 72 s. 25,—
- Barkhausen H.*: Einführung in die Schwingungslehre nebst Anwendung auf mech. u. elektr. Schwinggn. 1932. 8° 7, 128 s. 118 o. 55,30
- Behrend F.*: Über numeri abundantes. Ak. Berlin. 1932. 4° 9 s. 8,50
- Bochner S.*: Vorlesgn über Fouriersche Integrale. 1932. 8° 8, 227 s. pl. 136,—
- Bokšan S.*: Tesla. Správně 191,30
- Bottema O.*: Die linearen Komplexe in d. nicht-Euklidischen Geometrie. 2. Ak. Amsterdam. 1932. 4° 15 s. 12,—
- Clusius K.*: Kettenreaktionen. 1932. 4° 73 s. 24 o. 108,80
- Darrow K. K.* - *Rabinowitsch E.*: Elementare Einführung in d. Wellenmechanik. 2. v. 1932. 8° 8, 110 s. 4 o. 42,50
- Debye P.*: Schallwellen als optische Gitter. Ak. Leipzig. 1932. 8° 3 s. 1,70
- Ewald P. P.*: Der Weg d. Forschung (insbesondere d. Physik). 1932. 8° 15 s. 4,30
- Grötzsch H.*: Über möglichst konforme

obvyklou značkou. — *Zkratky* jsou snadno luštitelné, na př.: *sv.* svazek, *d.* díl, *č.* část, *sš.* sešit, *v.* vydání, *rozš.* rozšířené, *přepr.* přepracované, *zm.* změněné, *zl.* zlepšené, *dop.* doplněné, *zc.* zcela, *přel.* přeložil, *vyd.* vydal, *s.* strana, *l.* list, *t.* tabulka, *o.* obrazce, *m.* mapa, *př.* příloha, *váz.* vázáno, *pl.* plátěná vazba, *kž.* kožená vazba, *ppl.* poloplátěná vazba, *krt.* kartonováno a pod. — Je-li cena nebo rozsah udán přibližně (*asi*), nebo je-li uveden jen titul knihy, značí to, že kniha teprve vyjde.

- Abbildg v. schlichten Bereichen. Ak. Leipzig. 1932. 8° 7 s. 2,60
- Grunsky H.*: Neue Abschätzgn zur konformen Abbildg ein- u. mehrfach zusammenhängender Bereiche. Dis. 1932. 8° 46 s. 30,—
- Hahn H.*: Reelle Funktionen. Č. 1. 1932. 8° 11, 415 s. pl. 272,—
- Hopfner F.*: Die Grundgleichgn d. physikalischen Geodäsie. Ak. Wien. 1932. 8° 7 s. 4,30
- Hössjer G.*: Über e. Riemannsches Problem in d. Funktionentheorie. 2. 1932. 4° 20 s. o. 14,90
- Jaeger W.*: Die Entstehg d. internationalen Masse d. Elektrotechnik. 1932. 8° 5, 101 s. 23 o. pl. 76,50
- Kayser H.* - *Konen H.*: Handbuch d. Spectroscopie. D. 8, ss. 1. 1932. 4° 4, 654 s. 573,80
- Kolthoff I. M.*: Die kolorimetrische u. potentiometrische pH -Bestimmg. 1932. 8° 9, 146 s. 81,60
- Kopečný J.*: Über die diophantische Gleichg $x^2 + y^2 = z^2, \dots$ ihre Lösg. 1932. 8° 16 s.
- Kuhn W.* - *Freudenberg K.*: Drehung d. Polarisationsenebene d. Lichtes. 1932. 8° 142 s. 37 o. 108,80 Handb. d. chem. Phys. 8/3.
- Laar J. J. van.*: Die Gleichg d. Schmelzkurve. Ak. Amsterdam. 1932. 4° 12 s. 12,—
- Lüneburg R.*: Eine Bemerkg zum Beweise e. Satzes über fastperiod. Funktionen. 1932. 7 s. 6,—
- Menger K.*: Kurventheorie. 1932. 8° 6, 374 s. váz. 204, — Mengentheor. Geometrie, 2.
- Methoden d. Kristallstrukturbestimmg mit Röntgenstrahlen. Leitfaden f. Stud.* D. 1. Schiebold E.: Laue-methode. 1932. 8° 12, 173 s. 63 o. 2 t. 110,50
- Mitteilungen d. Vereinigg schweiz. Versicherungsmathematiker.* SŠ. 27. 1932. 8° 11, 450 s. 72,—
- Müller E.*: Die elektrometrische (potentiometrische) Massanalyse. 5. zl. rozš. v. 1932. 8° 10, 276 s. 92 o. 5 t. 136,—
- Näbauer M.*: Vermessgskunde. 2. přepr. zl. v. 1932. 8° 9, 401 s. 439 o. pl. 199,80
- Ornstein L. S.* - *Moll W. J. H.* - *Burger H. C.*: Objektive Spektralphotometrie. 1932. 8° 6, 146 s. 75 o. 91,80
- Popken J.*: Über e. trigonometrische Summe. Ak. Amsterdam. 1932. 4° 15 s. 12,—
- Przibram K.*: Radioaktivität. 1932. 8° 142 s. 31 o. pl. 13,80 SG 317.
- Robinson R.*: Versuch e. Elektronentheorie organisch-chemischer Reaktionen. 1932. 4° 76 s. 59,50
- Roth W. A.*: Thermochemie. 1932. 8° 101 s. 15 o. pl. 13,80 SG 1057.
- Schaefer C.*: Einführg in d. theoretische Physik. D. 3, č. 1. 1932. 8° 8, 918 s. 235 o. 340,—
- Schmidt E.* - *Gadamer J.*: Anleitung zur qualitativen Analyse. 11. v. 1932. 8° 6, 113 s. 47,60
- Schouten J. A.* - *Dantzig D. van.*: Zum Unifizierungsproblem d. Physik. Ak. Amsterdam. 1932. 4° 16 s. 12,—
- Schreier O.* - *Sperner E.*: Vorlesgn über Matrizen. 1932. 8° 133 s. 42,50
- Schriften d. mathem. Seminars, Berlin, viz Grunsky.*
- Schweidler E.*: Die Aufrechterhaltg d. elektrischen Ladg d. Erde. 1932. 8° 68 s. 8 o. 55,30
- Strecker W.*: Qualitative Analyse auf präparativer Grundlage. 3. dopl. v. 1932. 8° 8, 203 s. 68,—
- Wald M.*: Neues in d. Raumlehre. 9. v. 1932. 8° 12 s. o. 1,50
- Wever F.* - *Lohrmann O.*: Über Präzisionsmessgn v. Gitterkonstanten. 1932. 4° 14 s. 6 o. 21,30

2. FILOSOFIE, PEDAGOGIKA, ŠKOLSTVÍ

- Krejčí F.*: Politika a mravnost. 1932. 273 s. 25,—
- Maška O.*: Přehled fysiky. D. 2. 4. v. 1932. 8° 112 s.
- Wangler A.*: Vyučování fysice pracovní metodou. 1932. 8° 6 s. 2 o.
- Haserot F. S.*: Essays on the logic of being. 1932. 8° 13, 641 s. 160,—
- Kelley T. L.*: Scientific method. Its function in research a. in education. 1932. 8° 10, 233 s. 60,—
- Levy H.*: The universe of science. 1932. 8° 13, 224 s. 60,—
- Peffer N.*: Educational experiments in industry. 1932. 8° 8, 207 s. 60,—
- Roantree W. F.* - *Taylor M. S.*: Arith-

- metic f. teachers. Rev. v. 1932. 10, 523 s. 95,—
- Spengler O.*: Man a. technics. Acontrib. to a philosophy of life. 1932. 8° 104 s. 48,—
- Baravalle H. v.*: Zahlen f. Jedermann, insbes. f. d. Physikunterricht. 1932. 8° 148 s. 23,80
- Jungbluth F.*: Mathematischer Arbeitsunterricht. *Henkler P.*: Arbeitsschulmässiger Rechenunterricht. *Günther E.*: Physikalischer Arbeitsunterricht. 3. v. 1932. 8° 5, 96 s. 27,60
- Madelung E.*: Die Bedeutg d. Wissenschaften im Rahmen unserer Kultur. 1932. 8, 15 s. 3,—

3. VĚDY TECHNICKÉ, RŮZNÉ

- Cipro A.*: Rozbor bilance pojišťoven. 1931. 8° 33 s. 10,—
- Československé normy.* 1932. 8° 1085. Bronzy a mosazi na odlitky. 13 s. — 2008. Podminky pro práce pozemních staveb. 23 s. — Příruby, č. II. 33 s. — 1110. Hřidelové spojky nanesuté a nakované. 6 s. — 1047. Ventily, č. 1. 17 s.
- Ettel V.*: Chemická válka. 1932. 4° 8, 415 s.
- Jáva K.*: Předčištění odpadních vod průmyslových. 1931. 8° 109 s.
- Novák A. D.*: NRS Novákův tlapač. 1931. 4° 6 s. 3,—
- Petr J. - Maza A.*: Posuzování a zkoušení zboží. I. Zboží chemického průmyslu. 1932. 8° 16, 228 s. 61 o. 3 t. 30,—
- Roller J. - Kraus S. - Miškovský O. - Lenc V. - Pergler F.*: Pevná paliva, pára, plyn a elektřina jako tepelné zdroje v praktickém upotřebení a se zřetelem na tepelnou vodivost stavebních hmot. 1932. 8° 137 s. o. 20,—
- Šimerka V.*: Parní kotle, stroje a turbíny a jejich obsluha. 12. dopl. v. 1932. 8° 213, 11 s. 119 o.
- Boltz C. L.*: Everyman's wireless. 1932. 8° 335 s. 60,—
- Caunter C. F.*: The two cycle engine. 1932. 8° 14, 277 s. 120,—
- Consoliver-Burling*: Automotive electricity. 2. v. 1932. 8° 607 s. o. 168,—
- Cooper W. R.*: Primary batteries. Their theory, construction a. use. 1932. 8° 468 s. Lac. v. 40,—
- Frost J.*: The wireless manual. Rev. 3. v. 1932. 8° 8, 224 s. 40,—
- Gordon G. F. C.*: Elementary metallurgy for engineers. 1932. 8° 156 s. o. 68,—
- Moyer J. A. - Fitz R. U.*: Refrigeration. 1932. 8° 530 s. 240,—
- Olsen J. C.*: Unit processes a. principles of chemical engineering. 1932. 8° 14, 558 s. o. 200,—
- Radio Research Board*: Thermionic emission. 24,— Critical review of literature on amplifiers for radio reception. 45,— Investigation of high selectivity tonecorrected receiving circuits. 12,—
- Thompson S. P.*: Electrical tables a. memoranda. Rev. W. S. Ibbetson. 3. v. 1932. 16° 202 s. 13,—
- Wedmore E. B. - Reyner J. H.*: Radio engineering. 1932. 8° 484 s. 314 o. Lac. v. 56,—
- Agenda Dunod* pour 1933. 16 sv. 1932. 16° po 30,—
- Coustet E. - Ceillier R.*: Traité général de photographie en noir et en couleurs. N. v. prépr. dopl. 1932. 8° 634 s. 132 o. 45,—
- Cross H. H. U.*: Piles et accumulateurs électriques pour auto, radio etc. 1932. 8° 159 s. 63 o. 37,50
- Curchod A.*: Mémento d'électrotechnique. D. 2. Machines et appareils élect. 1932. 8° 18, 502 s. 399 o. 157,50
- Curchod A.*: Problèmes d'électrotechnique avec sol. et appl. num. 1932. 4° 13, 594 s. 181 o. 147,—
- Dyck J. G. R. van*: La télévision expérimentale. 1932. 8° 192 s. 150 o. 37,50
- Magnan A.*: Cinématographie jusqu'à 12000 vues par seconde avec applic. à l'étude du vol des insectes. 1932. 8° 22,50
- Magnan A.*: Premier essais de cinématographie ultra-rapide. 1932. 8° 22,50
- Maitre A.*: Photographie stéréoscopique. 1932. 8° 178 s. 3 t. 37,50

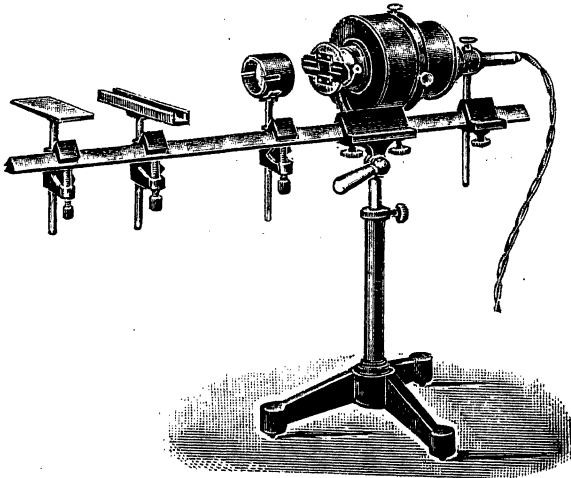
KNIHKUPECTVÍ JEDNOTY ČSL. MATEMATIKŮ A FYSIKŮ

oddělení pro opatřování učebních pomůcek

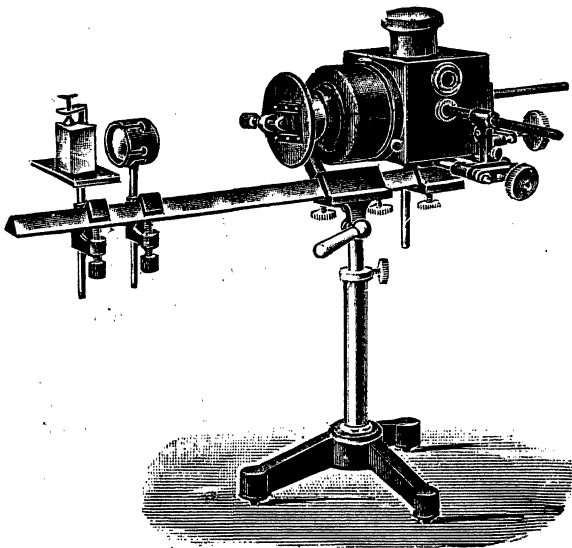
PRAHA II

HOPFENŠTOKOVA 9

Výrobky firmy: FRANTIŠEK KMENT, mechanik, Praha XII



Obr. 1.

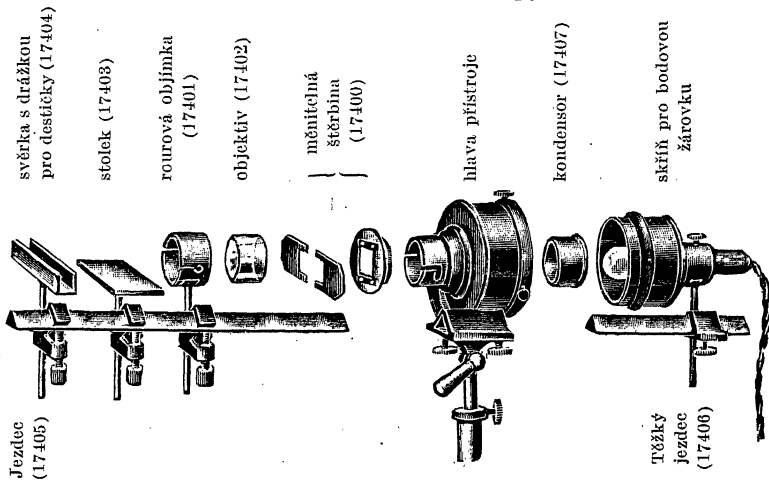


Obr. 2.

Dosavadní zkušenosti svědčí, že jen na málo ústavech mají optickou lavici s dobrým světelným zdrojem a s úplným příslušenstvím pro všechny pokusy z experimentální optiky. Buď schází jedno nebo druhé, anebo je všechno, ale přístroje jsou od různých dávných i nynějších dodavatelů, takže se k sobě nehodí. Stojánky jsou nestejně vysoké, držáky mají různý průměr, osa optické lavice je výše nebo níže než osa světelného zdroje, čočky mají nevhodnou ohniskovou vzdálenost atd.

Sestavení pokusu s takovými pomůckami vyžaduje mnoho času a trpělivosti a výsledek není, jaký by měl být. Jednou z hlavních závad byl nedostatek dobrého a stálého světelného zdroje, nebylo-li slunečního světla. Heliostat se nahrazoval obloukovou lampou, více méně dobře konstruovanou k tomuto účelu. Lampu bylo třeba regulovati. Regulace lamp šroubovým posunem uhlíku byla pohodlnější než lamp s posunem ručním. Nyní dobrým světelným zdrojem je nízko voltová žárovka. Tu možno připojit buď na akumulátory anebo přes odpor nebo transformátor na stejnosměrnou nebo střídavou síť. Bodová žárovka se hodí pro všechny

pokusy, jen pro emisní spektra, světelný a barevný kontrast, ultrafialové a infračervené paprsky se musí užití obloukové lampy.



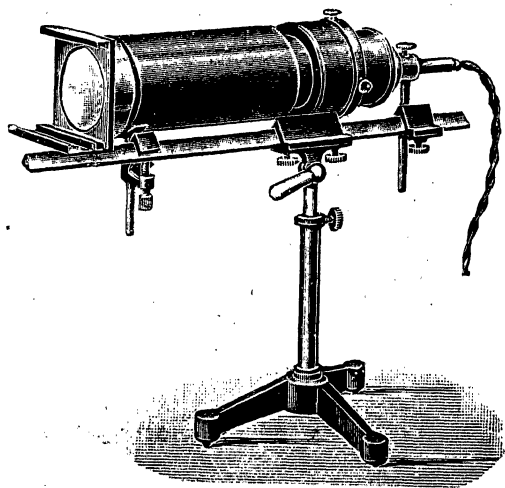
Obr. 3.

Aby zmíněné nesnáze byly odstraněny, zkonstruovali jsme

přístroj pro experimentální optiku,

který umožňuje předvésti téměř všechny školní pokusy optické jednoduše, rychle a spolehlivě. Stručný jeho popis, doplňující obr. 1—3, je tento:

V hlavě přístroje je zasunut kondenzor, který se dá lehce vytáhnouti z vnější strany, a dále dvoudílná hranolová tyč vodičí. Výhodou hranolové tyče je, že jezdcí a v nich upevněné přístroje dobře drží a zejména při posouvání jsou vždy v optické ose. Na kratší straně tyče je skříň (obr. 1), kterou možno lehce vytáhnouti a nahraditi obloukovou lampou (obr. 2), čímž se značně zvýší výkon přístroje, který je i se žárovkou velmi dobrý. Skříň se dá centrovati. Žárovka (50 wattů) je posunovatelná, buď blíže ke kondenzoru neb dál od něho. Hlava přístroje je v pevném stojánku, jehož třínožka je dosti veliká a dává přístroji dobrou stabilitu. Do objímky kondenzoru se nasazuje hlavní štěrbiná, kterou možno natáčet do různé polohy a jejíž šírka se řídí dvěma plíšky. Rourová objímka je dosti dlouhá, takže se do ní mohou zasunouti mimo objektiv ještě různé štěrbiny, clony atd. Stolek je potažen sukrem, aby se hranoly a podobné skleněné přístroje nepoškrabaly. Do svěrky s drážkou



Obr. 4.

se upínají různé deštičky, které jsou drženy pružnými pery. Na obr. 1 a 3 nejsou viditelné.

Délka celého přístroje je asi 60 cm, výška 55 cm. Výšku možno řídit. Tato délka stačí pro všechny pokusy, jak lze viděti na dalších obrázcích. Jen pro pokusy fotometrické, účinek brejlí (obr. 12) a sestrojování dalekohledu je třeba tyč prodloužiti. Silný svazek paralelních paprsků a velké zorné pole lze vytvořiti nástavcem. (obr. 4).

Držáky všech pomocných přístrojů jsou 9,8 mm. Na přání dodáme přístroje s držáky jiného průměru, podle rozměrů optické lavice, která je ve sbírkách. Přístroje cizí přizpůsobíme, pokud je to možno, aby se jich mohlo použiti na našem optickém přístroji. Taktéž přizpůsobíme skioptikon nebo jiný projekční přístroj vhodnou úpravou kondensoru a připojením vodičí tyče pro naše pomocné přístroje. Tyč je upravena tak, že ji lze vyjmouti.

17014* **Přístroj pro experimentální optiku s bodovou žárovkou (17001)** ve skříní, s kondensorem (17407), s dvoudílnou hranolovou tyčí na stojánku, s měnitelnou štěrbinou (17400), s objektivem (17402), se stolcem (17403), se svěrkou pro deštičky (17404), s 5 jezdcí obyčejnými (17405) a 1 jezdcem těžkým pro lampu (17406) (obr. 1) 1300,—

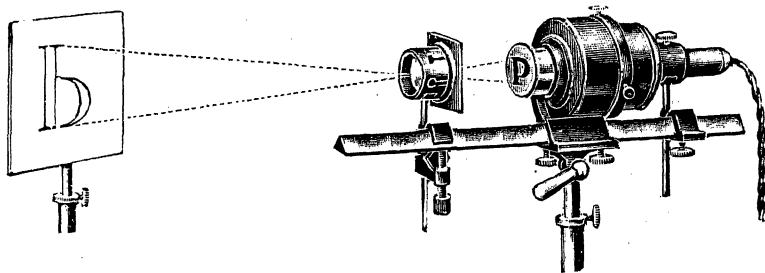
Seznam příslušenství a pomocných přístrojů k přístroji pro experimentální optiku (podle čísel).

16352	Uhlíky do obloukové lampy, 2 kusy	5,—
17001	Žárovka náhradní, 6 nebo 12 V	45,—
17002	Reostat pro bodovou žárovku, proud stejnosměrný nebo střídavý	
	a) na 120 V, 5 A	180,—
	b) na 220 V, 5 A	300,—
17003	Transformátor pro bodovou žárovku na 120—220 V	240,—
17004	Oblouková lampa se šroubovým posunem uhlíků	450,—
17006	Reostat pro obloukovou lampu (proud stejnosměrný nebo střídavý)	
	a) 120 V, 6 A	180,—
	b) 220 V, 6 A	260,—
17014	Přístroj pro experimentální optiku (viz na str. 0)	1300,—
17018	2 koule 5 cm a 2,5 cm průměru s držáky, znázorňující Zemi a Měsíc	80,—
17019	2 deštičky z barevných skel 9 × 9 cm, oranžová-modrá a zelená-červená, po	25,—
17022	Stínítko se čtvercovým výřezem 5 × 5 cm	60,—
17023	Stínítko z kreslicího papíru v dřevěném rámečku s držákem	45,—
17024	Držák pro 1 svíčku	25,—
17025	Držák pro 4 svíčky	45,—
17026	Malá žárovka s objímkou a držákem	60,—
17031b	Fotometr Bunsenův	60,—
17033b	Zrcadlo rovinné 8 × 10 cm	10,—
17040	Zrcadlo duté 8 cm průměru s objímkou a držákem	70,—
17042	Zrcadlo vypuklé 8 cm průměru s objímkou a držákem	70,—
17050	Přístroj se 2 otočnými zrcadly a bílou deskou k zavěšení do vaničky	240,—
17052b	Skleněná tyč ohnutá, hladká	35,—
17053	Šestibarevná deštička skleněná v rámečku	48,—
17054	Skleněná kostka 5 × 5 cm	20,—
17057	Hartlova optická deska s příslušenstvím	850,—
17063	Čočka spojná průměru 2 cm, $f = + 25$ cm, s objímkou	62,—
17064	Huygensův okulár čís. 1	115,—
17065	Čočka spojná průměru 6 cm, $f = + 50$ cm, v objímce	90,—

17066	Čočka rozptylná průměru 6 cm, $f = -50$ cm, v objímce . . .	90,—
17067	Deštička s písmenem P 6 cm vysokým . . .	30,—
17068	Čočka astigmatická průměru 6 cm v objímce . . .	100,—
17069	Čočka ploskovypuklá průměru 6 cm, $f = +10$ cm, v objímce .	90,—
17070	Čočka spojná achromatická průměru 6 cm, $f = +15$ cm, v objímce . . .	280,—
17071	2 deštičky k nasazení na objímku předešlých čoček, jedna s otvory uprostřed, druhá s otvory na kraji, pro sférickou vadu	50,—
17072	Čočka křemenná spojná průměru 4 cm, $f = +10$ cm, jako objektiv . . .	120,—
17073	Hranol rovnostranný, 3×3 cm, z flintového skla . . .	160,—
17076	Hranol pravouhlý, 3×3 cm, z korunového skla . . .	90,—
17077	Hranol křemenný rovnostranný, 3×3 cm . . .	450,—
17078	Hranol přímohledný, 2 cm, v objímce . . .	450,—
17088	Weinholdova kombinace hranolů: 1 hranol z flintového skla a 2 z korunového . . .	350,—
17089	Deštička se šterbinou V pro plastické spektrum . . .	35,—
17092	2 hranoly ostrouhlé ke spojení spektrálních barev . . .	80,—
17108	Uhlíky plněné soli Ba, Na, Ca, K, Sr, Fe, Zn, Al, Cu, průměru 7 mm, kus . . .	7,—
17113	Kahan Bunsenův s komínkem . . .	90,—
17115	Kahan lihový s komínkem . . .	90,—
17121	10 různých filtrů, 4×4 cm, v krabičce . . .	80,—
17127	Kostka s dydimového skla (dává v absorbním spektru silné pásky) . . .	50,—
17131	Kondensor křemenný do přístroje 17014 . . .	360,—
17133	Stínítko platičtobarnaté, 15×4 cm, s bílou srovnávací plo- chou v rámečku s víčkem . . .	450,—
17134	Stínítko preparované Sidotovým blejnem, 10×15 cm, v dře- veném rámečku s víčkem . . .	180,—
17135	Lahvička s jodem v plechové skřínce s křížem . . .	180,—
17136	Ebonitová deštička, 6×6 cm, 0,5 mm silná . . .	5,—
17137	Uranová kostka, 5 cm . . .	100,—
17138	4 fluoreskující kapaliny v lahvičkách . . .	80,—
17140b	Zrcátka Fresnelova k upnutí na stolek . . .	200,—
17141b	Hranol Fresnelův . . .	150,—
17144	Deštička s pevnou šterbinou 0,1 mm širokou . . .	40,—
17145	Šterbina s drátem průměru 0,1 mm . . .	24,—
17146	Šterbina s drátem průměru 0,5 mm . . .	24,—
17147	Šterbina s drátem průměru 1 mm . . .	24,—
17148	Mřížka, 200 čar na 1 cm . . .	150,—
17149	Mřížka fotografická, 1000 čar na 1 cm . . .	250,—
17150	Kopie Rowlandovy mřížky, 14538 čar na 1 angl. palec . . .	480,—
17151	Drátěné sítko . . .	24,—
17153	Deštička z matovaného skla s milimetrovým dělením, 13×18 cm .	45,—
17156	Newtonova skla v objímce s držákem . . .	220,—
17160	Nikol v objímce s čočkou . . .	480,—
17161	Sádka skleněných deštiček v rourové objímce s kondensorem .	180,—
17162	Sádka skleněných deštiček, 5×10 cm, v objímce . . .	100,—
17163	Černé zrcadlo s držákem . . .	32,—
17164	Černé zrcadlo otočné a sklopné s malým stínítkem a držákem .	280,—
17182	Sádrová deštička I. řádu . . .	48,—
17183	Sádrová deštička II. řádu . . .	48,—
17184	Sádrový klín . . .	100,—
17185	Slída . . .	35,—
17186	Slidová deštička čtvrtvlnová . . .	50,—
17187	Křemenná deštička 4 mm silná . . .	50,—
17188	Křemenná deštička pravotočivá . . .	50,—
17189	Křemenná deštička levotočivá . . .	50,—

17190	Křemenný klín	250,—
17194	Vápence	50,—
17195	2 vápence křížem	100,—
17196	Cukr	40,—
17197	Aragonit	50,—
17198	Dusičnan draselný	40,—
17211	Dvojlomný hranol vápencový s čočkou v objímce	270,—
17212	Achromatický hranol vápencový s čočkou v objímce	350,—
17213	Skleněná vanička z broušeného skla, 10 × 10 × 5 cm	135,—
17221	Přístroj k ukázání světelného kontrastu a iradiace	110,—
17222	Přístroj k ukázání barevného simultánního kontrastu	260,—
17223	Přístroj k ukázání únavy oka a barevného sukcesivního kontrastu	110,—
17300	Irisová clonka k nasazení na kondensor	120,—
17301	Štěrbina s mikrometrickým šroubem	220,—
17302	Stínítka, 40 × 40 cm, v dřevěném rámečku	45,—
17303	Stojánek pro stínítka	60,—
	ČOČKY jako objektiv k zasunutí do rourové objímky:	
17304	Čočka průměru 4 cm, $f = + 5$ cm, v objímce	45,—
17305	Čočka průměru 4 cm, $f = + 15$ cm, v objímce	50,—
	ČOČKY samostatné, jako objektiv potřebné při některých pokusech:	
17306	Čočka průměru 6 cm, $f = + 20$ cm, v objímce s držákem	90,—
17307	Čočka průměru 7 cm, $f = + 20$ cm, v objímce s držákem	100,—
17308	Nástavec k vytvoření sbíhavých, rovnoběžných a rozbíhavých paprsků, které možno vhodnými štěrbinami rozložití na jednotlivé paprsky (obr. 4)	160,—
17309	Nástavec s písmenem P, 2 cm vysokým	30,—
17310	Staniol, 1 list 15 × 15 cm	3,—
17311	Kroužek na upnutí staniolu	25,—
17312	Deštička z matovaného skla, 9 × 9 cm	4,—
17313	Tyčinka na ukázání stínu	1,—
17314	Deštička se dvěma otvory do nástavce pro rovnoběžné paprsky	15,—
17315	Držák se 4 žárovkami s vypínači	150,—
17316	Hranolová tyč 60 cm dlouhá s držákem na stojánku	240,—
17317	Skleněná tyč ohnutá, drsná světelná fontána)	50,—
17318	Držák pro ohnuté tyče skleněné se zařízením pro nasazování deštiček z barevného skla	80,—
17319	Deštička se štěrbinou na objektiv	12,—
17320	Mušelinové stínítka s držákem	75,—
17321	Čočka rozptylná průměru 4 cm, $f = - 5$ cm, v objímce	50,—
17322	Rourová objímka s držákem pro okulár	35,—
17323	Hranol rovnostranný ze dvou různých skel	160,—
17325	Svěrka na upnutí hranolů	20,—
17326	Filtry k buzení a rušení fluorescence, modré a červené	40,—
17327	Filtr pro ultrafialové paprsky (černé sklo), 4 × 4 cm, 4 mm silné, pro vlny 390—305 $\mu\mu$	45,—
17328	Filtr pro ultrafialové paprsky (modré sklo), 4 × 4 cm, 2 mm silné pro vlny 455—275 $\mu\mu$	20,—
17329	Železné uhlíky průměru 6 mm, kus	3,—
17330	Nikelinové uhlíky průměru 6 mm, kus	20,—
17331	Velká objímka s držákem (obr. 18)	45,—
17332	Dřevěný spalíček pod kahan	5,—
17333	Kartonová deska se 6 různobarevnými poli podle Rosenbergera	50,—
17334	6 barevných deštiček skleněných k osvětlení barevných polí na kartoně	35,—
17335	Dvojitý rámeček se 2 šestibarevnými a 1 třibarevnou deštičkou	95,—
17336	Cylindrická čočka, 6 × 6 cm, s držákem	90,—

17337	Deštička s posuvnou šterbinou na stojánku	90,—
17338	Nástavec pro aditivní sčítání barev s kondensorovou čočkou průměru 6 cm a s držákem	190,—
17339	Půlová čočka průměru 4 cm, $f = + 20$ cm, v objímce s držákem	48,—
17340	Hranolové rameno 25 cm dlouhé s držákem	140,—
17341	Deštička s kosodélníkovým výřezem k nasazení na objímku hranolu	20,—



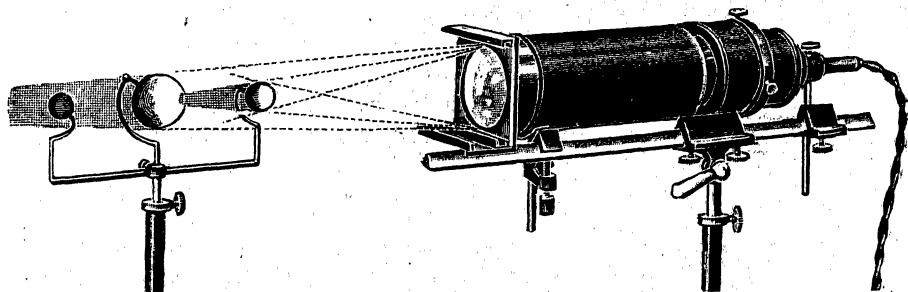
Obr. 5.

17342	Vertikální stoleček na upínání polarisačních preparátů (obr. 32)	45,—
17343	Vertikální stolec se 2 čočkami	180,—
17344	Sádka čoček pro sbíhavé světlo	150,—
17345	Mikroskopický objektiv s tubusem	360,—
17346	Clona k nasazení na rourovou objímku	38,—
17347	Deštička se stříbrným povlakem	15,—
17400	Měnitelná šterbina	45,—
17401	Rourová objímka	40,—
17402	Objektiv, čočka průměru 4 cm, $f = + 15$ cm	60,—
17403	Stolec	25,—
17404	Svérka s drážkou pro deštičky	85,—
17405	Jezdec	35,—
17406	Jezdec těžký pro lampu	72,—
17407	Kondensor	90,—

Ceny se vyznačují kromě daně z obrátu, která se však státním ústavům neúčtuje, a kromě výloh expedičních a dopravních.

Návody na sestavení důležitějších pokusů.

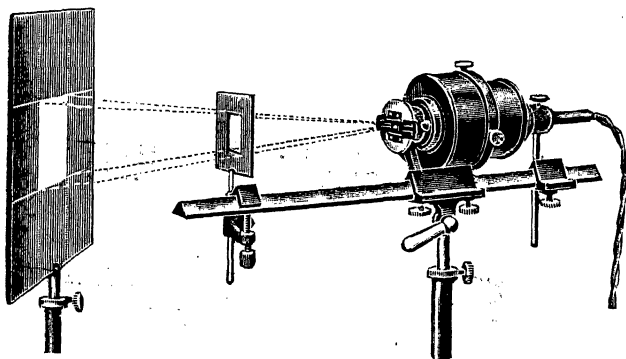
U každého pokusu jsou uvedena čísla potřebných přístrojů kromě základního přístroje č. 17014, který není uváděn.



Obr. 6.

1. **Temná komora dírková** (obr. 5). Potřebné přístroje: 17302, 17303, 17309, 17310, 17311, 17401.

Na kondenzor nasadíme deštičku s písmenem P. Na rourovou objímku položíme staniol a napneme jej kroužkem, který má o něco větší otvor než vnější průměr rourové objímky. Ve středu staniolu se udělá jehlou dírka.



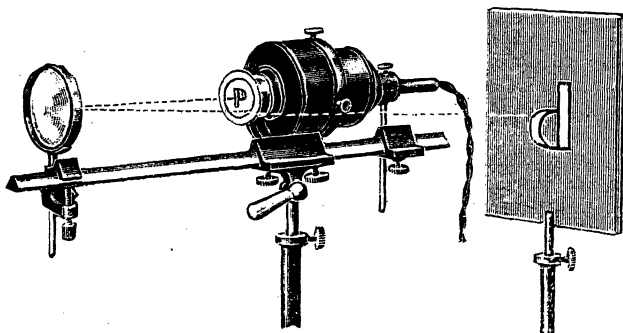
Obr. 7.

2. **Stín a zatmění Měsíce, částečné, kruhové a totální** (obr. 6). Potřebné přístroje: 17018, 17303, 17308, 17312, 17313.

3. **Dvojitý a barevný stín**. Potřebné přístroje: 17019, 17302, 17303, 17308, 17312, 17314.

4. **Intensita osvětlení** (obr. 7). Potřebné přístroje: 17022, 17023, 17303.

Kondenzor vytáhneme z hlavy přístroje bez štěrbin (na obr. 7 je štěrbinou omylem vyobrazena). Vzdálenost velikého stínítka od žárovky budiž dvakrát větší než vzdálenost malého stínítka. Potom bude osvětlená plocha na velkém stínítku 10×10 cm, ale intensita 4krát menší.



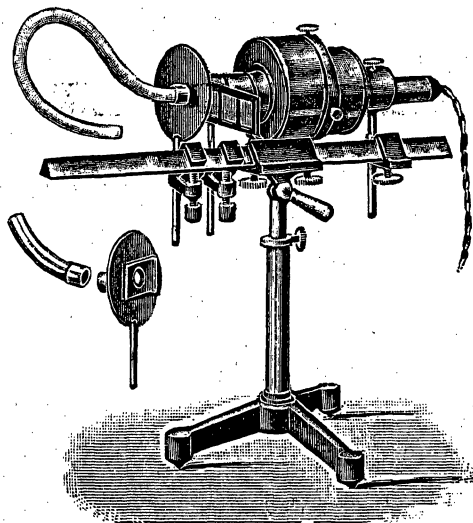
Obr. 8.

5. **Měření svítivosti**. Potřebné přístroje: 17024, 17025, 17026, 17031b, 17315, 17316.

Pro tento pokus je nutno hranolovou tyč prodloužit tak, že do samostatné hranolové tyče na stojánku (obr. 12) upneme pomocný přístroj a buď ji přiblížíme nebo oddálíme od základního přístroje.

6. Odraz světla na rovinných plochách. Potřebné přístroje: 17033b., 17300, 17302, 17303, 17404.

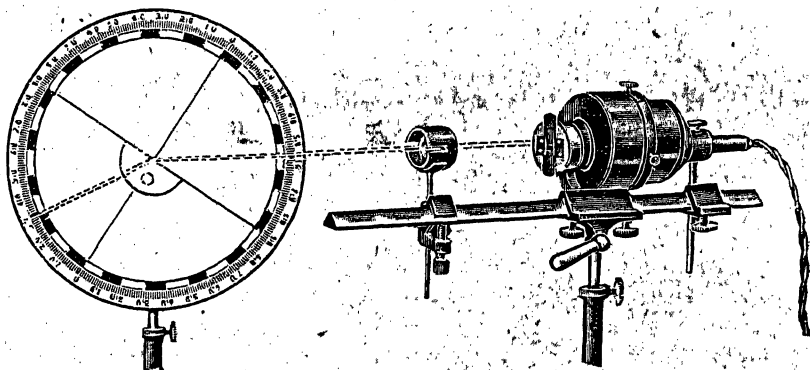
7. Odraz světla na křivých plochách (obr. 8). Potřebné přístroje: 17040, 17042, 17302, 17303, 17309.



Obr. 9.

8. Odraz totální v hranolech a skleň. tyčích (obr. 9). Potřebné přístroje: 17052b, 17053, 17076, 17317, 17318.

Při hladké tyči 17052 vystupuje světlo jen z konce tyče, jež zůstává tmavá, drsná tyč 17317 svítí celá; barvu světla lze měniti vloženými barevnými deštičkami.



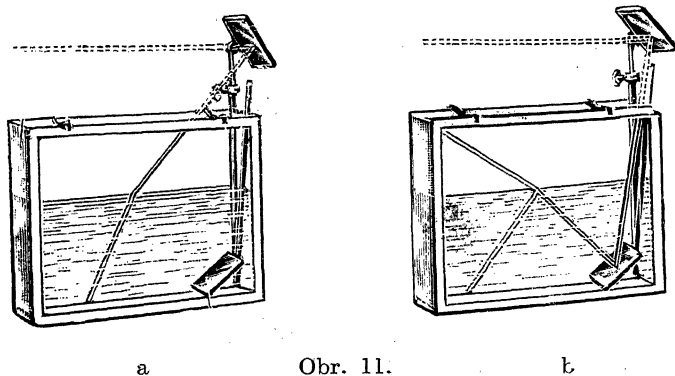
Obr. 10.

9. Pokusy s Hartlovou optickou deskou (obr. 10). Potřebné přístroje: 17057, 17319, 17400, 17401, 17402.

Na kondenzor se nasadí šterbina, postaví se do vodorovné polohy a objektivem se zaostří. Na objektiv před čočku dáme též šterbinu.

10. Lom světla ve vodě (obr. 11). Potřebné přístroje: 17050, 17319, 17400, 17401, 17402.

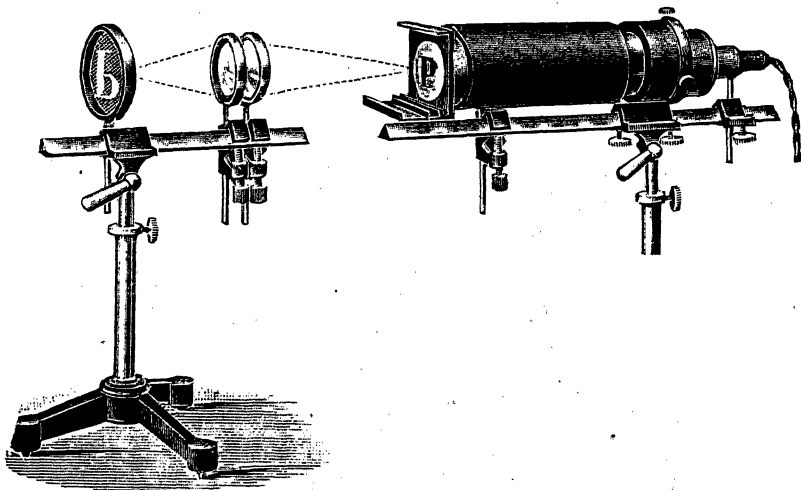
Jak před kondensorem, tak i před objektivem je vodorovná štěrbiná. Na vaničku zavěsíme bílé stínítko plechové. Na obr. 11a je znázorněn přechod světelných paprsků se vzduchu do vody, na obr. 11b přechod paprsků z vody do vzduchu. Postavením spodního zrcátka do polohy málo odchylné od vertikálního směru dostaneme totální odraz.



Obr. 11.

11. Účinek brejlí při dalekozrakosti a krátkozrakosti (obr. 12). Potřebné přístroje: 17065, 17066, 17067, 17308, 17309, 17316, 17320.

Na samostatnou hranolovou tyč s držákem na stojánku se dají 3 jezdcí. Do zadního jezdece upevní se mušelinové stínítko (sitnice oka), do středního

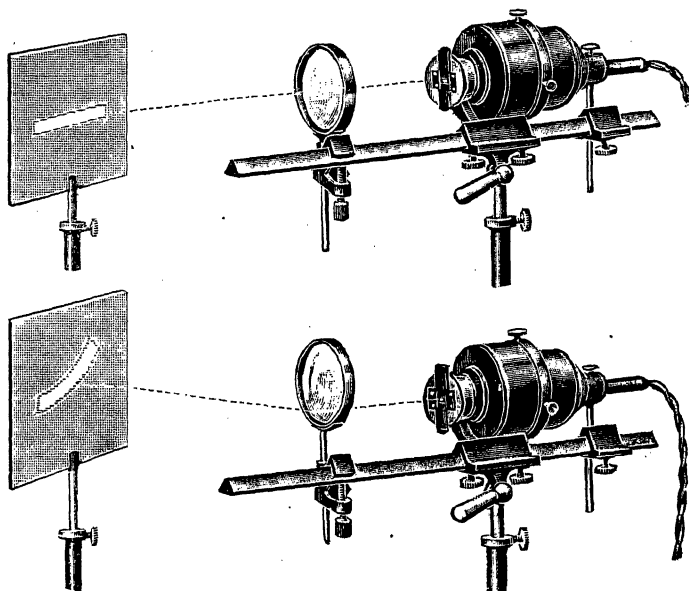


Obr. 12.

jezdce čočka spojná 17306 (čočka oka) a do posledního buď čočka spojná 17065 nebo čočka rozptylná 17066 (brejle). Předmětem je nástavec pro paralelní paprsky 17308 s deštičkou s vyříznutým písmenem P buď 17067 nebo 17309. Tímto uspořádáním, ale jinými čočkami se demonstrují dalekohledy a mikroskop.

12. Dalekohledy a mikroskop. Potřebné přístroje: 17063, 17064, 17304, 17307, 17321, 17322, 17347, 17401.

Uspořádání jako při předešlém pokuse 11, ale s použitím čoček 17063, 17064, 17304, 17307, 17321.



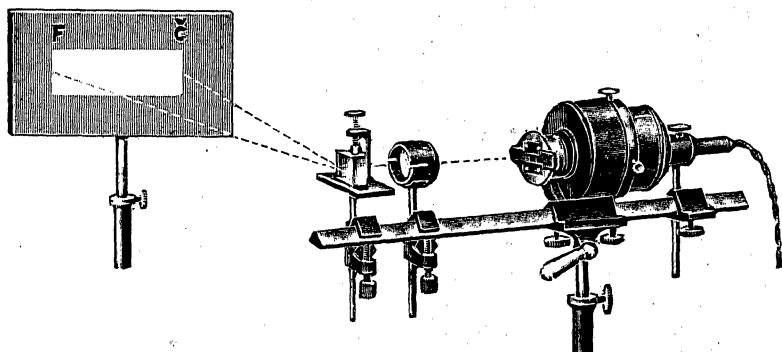
Obr. 13.

13. Vady čoček (obr. 13). Potřebné přístroje: 17668, 17069, 17070, 17071, 17302, 17303, 17307, 17400.

Štěrbinu se nasadí na kondenzor vodorovně.

14. Spektrum (obr. 14). Potřebné přístroje: 17073, 17078, 17089, 17301, 17302, 17303, 17323, 17325, 17400, 17401, 17402, 17403.

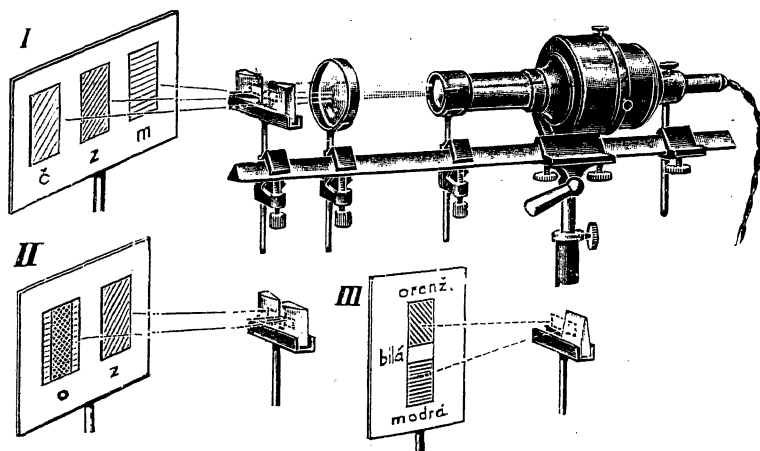
Pro základní pokusy spektrální se hodí nejlépe hranol z flintového skla (má velkou disperzi). Přímohledným hranolem se ukazují barvy komplemen-



Obr. 14.

tární, absorpce atd. Širokého spektra se docílí, použijeme-li obou hranolů, přímohledného i flintového. Na kondensor se nasadí buď štěrbina jednoduchá nebo s mikrometrickým šroubem.

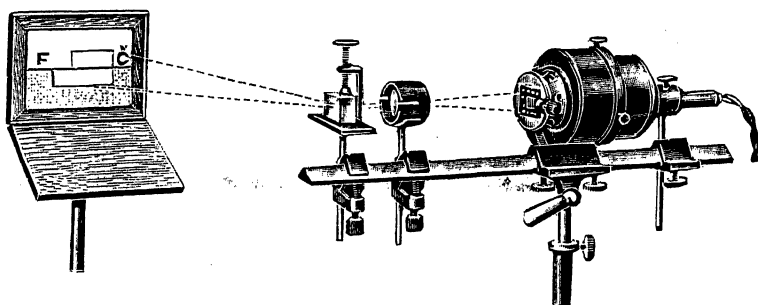
15. Spojení spektra v barvu bílou a utvoření komplemetárních barev (obr. 15). Potřebné přístroje: 17078, 17092, 17302, 17303, 17306, 17401, 17402, 17404.



Obr. 15.

Tento pokus se nejlépe demonstruje přímohledným hranolem 17078. I. Rozložení spektra na 3 základní barvy. II. I ostrouhý hranol obráceně nasazen; barva modrá splývá s červenou (purpur). III. I hranol obrácen ostřím nahoru, při čemž se obě barvy doplňkové částečně kryjí. ^u ^{řin}

16. Fluorescence a fosforescence. Potřebné přístroje: 17133, 17134, 17137, 17300, 17302, 17326, 17401, 17402.



Obr. 16.

17. Ultrafialové spektrum (obr. 16). Potřebné přístroje: 17077, 17133, 17301, 17302, 17303, 17325, 17401, 17402, 17404. Filtry pro ultrafialové paprsky: 17327, 17328 (upevní se v 17404) při použití stínítka barnatého 17133 a olovnatého 17134.

Na bílé části stínítka se objeví normální spektrum, na spodní (preparované) je viděti ultrafialové paprsky. Nejlepšího výsledku se docílí kondensorem a objektivem z křemenného skla.

Dokončení přístě.

Vydává, nakládá a tiskne *Knihkárna, nakladatelství a knihkupectví Jednoty československých matematiků a fysiků v Praze II, Hopfenštokova 9.* — Řídí dr. *Miloslav Valouch.* — Vychází v druhé polovici každého měsíce kromě června až září. — Předplatné 10 Kč ročně. — Novinová sazba povolena řed. p. a t. čís. 11477/VII-1927. — Pošt. úřad šekový 13103. — Telefon 293 08.