

Aplikace matematiky

Jozef Klimčík

Vyguľatenie prenikovej hrany dvoch rotačných plôch

Aplikace matematiky, Vol. 9 (1964), No. 3, 206–211

Persistent URL: <http://dml.cz/dmlcz/102897>

Terms of use:

© Institute of Mathematics AS CR, 1964

Institute of Mathematics of the Czech Academy of Sciences provides access to digitized documents strictly for personal use. Each copy of any part of this document must contain these *Terms of use*.



This document has been digitized, optimized for electronic delivery and stamped with digital signature within the project *DML-CZ: The Czech Digital Mathematics Library* <http://dml.cz>

VYGULATENIE PRENIKOVEJ HRANY DVOCH ROTAČNÝCH PLŔCH

JOZEF KLIMČÍK

(Došlo dňa 24. apríla 1963.)

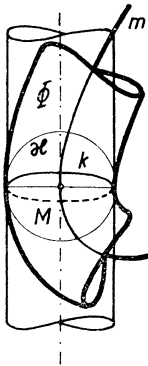
Za účelom vygulatenia prenikovej hrany dvoch rotačných plôch je použitá kanálová plocha tzv. rúvová plocha vytvorená guľovou plochou, ktorá sa dotýka obidvoch rotačných plôch.

1. ÚVOD

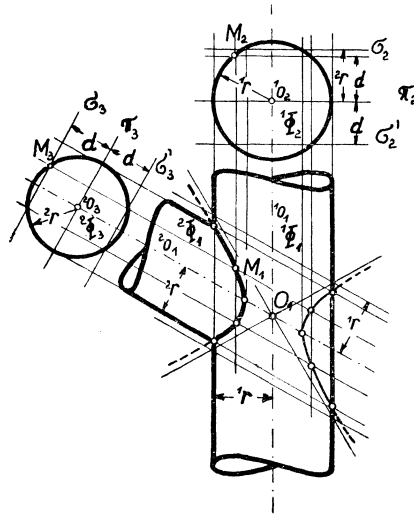
Rotačná valcová plocha je vytvorená priamkou, rovnobežnou s danou priamkou, keď sa otáča okolo danej priamky. Môže byť však vytvorená guľovou plochou s konštantným polomerom, ak sa guľová plocha pohybuje po pevnej priamke. V tomto prípade rotačná valcová plocha je obalovou plochou – kanálovou plochou, špeciálne rúvovou plochou.

Ak sa guľová plocha κ o polomere r (obr. 1) pohybuje po krivke m , obalovou plochou je všeobecná rúvová plocha Φ , ktorej sa dotýka guľová plocha κ v kružnici k , ležiacej vždy v príslušnej normálovej rovine.

Zdanlivý obrys plochy Φ v pravouhľom premietaní je paralelná kriv-



Obr. 1.



Obr. 2.

ka s kolmým priemetom m_1 vo vzdialenosti r . V ďalšom bude rúrová plocha použitá na vygulatenie prenikovej hrany dvoch rotačných plôch [1], [2], [3].

Zostrojenie prenikovej čiary dvoch rotačných plôch je znázornené na obr. 2. Dve rotačné valcové plochy ${}^1\Phi$, ${}^2\Phi$ s rôznobežnými osami 1o , 2o v priemetni π a polomermi 1r , 2r prenikajú sa v priestorovej čiare 4° . Priestorová kvartika v danom prípade premieta sa do dvojnásobnej hyperboly. Jednotlivé body prenikovej čiary sú zostrojené použitím pomocných rovín σ , σ' rovnobežných s priemetňou π . Pomocné roviny sú v rovnakej vzdialenosti d od priemetne π nad ňou a pod ňou.

Ak by boli za daných podmienok rotačné valce s rovnakými polomermi, priemetom prenikovej kvartiky sú dve priamky (tzv. rozpad).

Asymptoty boli nájdené ako rozpadové priamky prenikovej čiary valca ${}^1\Phi$ s osou 1o o polomere 1r a valca s osou 2o ale so zväčšeným polomerom 1r .

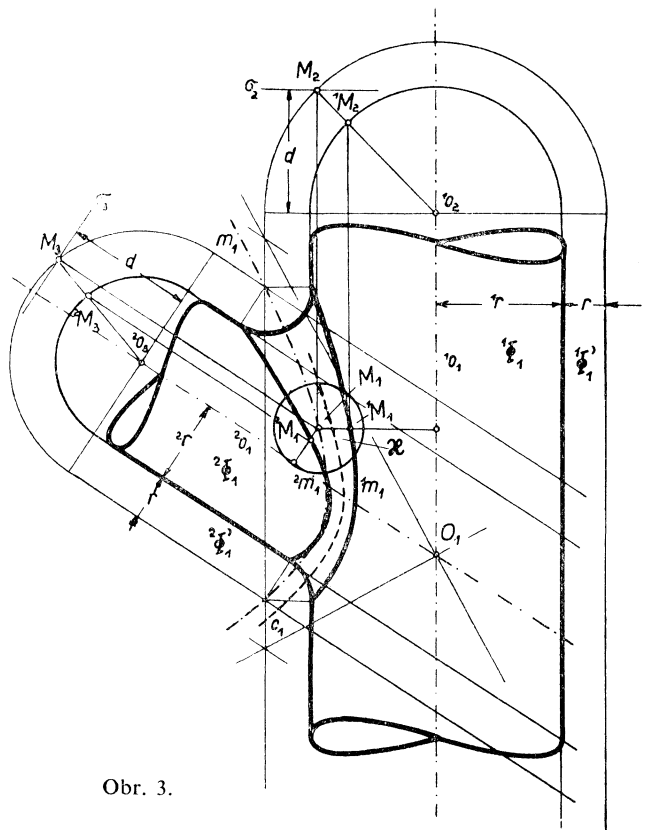
Poznámka. Pretože za zvolených podmienok v ďalšom sa prenikové čiary budú premiatť do dvojnásobnej čiary, bude prenik riešený použitím pomocných priemetov plôch len nad priemetňou π .

2. VYGULATENIE PRENIKOVEJ HRANY DVOCH ROTAČNÝCH VALCOV S RÔZNOBEŽNÝMI OSAMI 1o , 2o A S RÔZNYMI POLOMERMÍ 1r , 2r

Preniková čiara c rotačných valcov ${}^1\Phi$ a ${}^2\Phi$, ktorej priemetom je c_1 (obr. 3), bola zostrojená vyššie uvedeným spôsobom, t.j. užitím pomocných rovín σ pričom osi sú zvolené v priemetni π , do ktorej premietame. Za účelom vygulatenia prenikovej hrany c valcov ${}^1\Phi$ a ${}^2\Phi$ nájdeme prenikovú čiaru m valca ${}^1\Phi'$ o polomere ${}^1r + r$ (os 1o) s valcom ${}^2\Phi'$ o polomere ${}^2r + r$ (os 2o).

Priemet m_1 prenikovej čiary m zostrojíme tak isto ako priemet c_1 čiary c (na obr. 3 je zostrojený priemet bodu M).

Rúrová plocha vytvorená guľovou plochou κ o polomere r (veľkosť polomeru



Obr. 3.

je teoreticky ľubovoľná v medziach $\infty > r > 0$, tzn. $r \neq \infty, \neq 0$; prakticky od zvolenej veľkosti polomeru r závisí krivosť vygulatenia) tak, že jej stred M sa pohybuje po prenikovej čiare m , dotýka sa obidvoch a to valca ${}^1\Phi$ v krivke 1m a valca ${}^2\Phi$ v krivke 2m .

Stred M guľovej plochy κ a bod dotyku 1M (čiary 1m) s valcom ${}^1\Phi$ ležia v každej polohe na normálach valca ${}^1\Phi$ vo vzdialenostiach $({}^1r + r) : {}^1r$. V druhom priemete sú v skutočnej veľkosti $M_2 \rightarrow {}^1o_2 = ({}^1r + r)$ a ${}^1M_2 \rightarrow {}^1o_2 = {}^1r$. Priemet vzdialeností $M_1 \rightarrow {}^1o_1$ je skráteneý v pomere ${}^1r : ({}^1r + r)$.

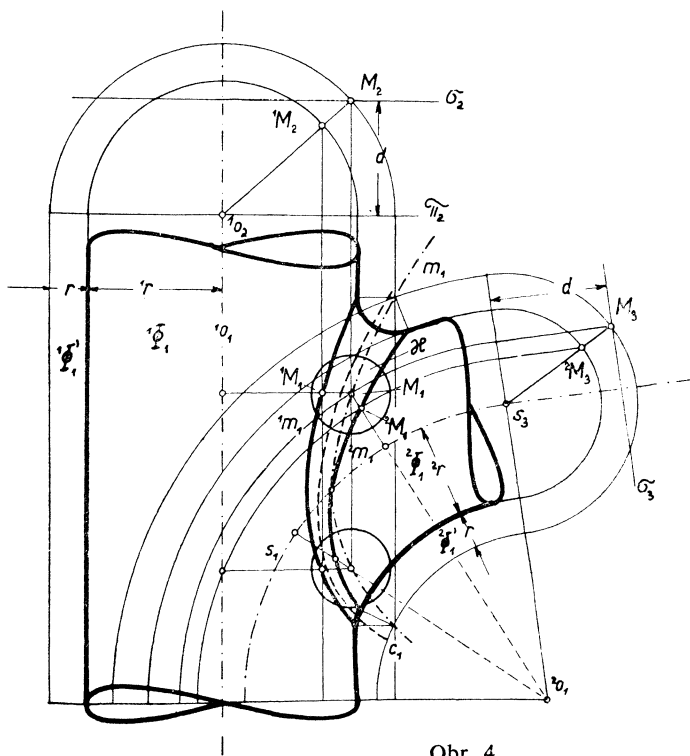
Obdobne zostrojíme dotykovú čiaru 2m a to skráteneím vzdialeností $M \perp {}^2o$ (v priemete $M_1 \rightarrow {}^2o_1$) v pomere ${}^2r : ({}^2r + r)$. Dotykové čiary 1m a 2m premietajú sa ako dvojnásobné čiary do hyperbol.

3. VYGULATENIE PRENIKOVEJ HRANY ROTAČNÉHO VALCA S ROTAČNÝM ANULOIDOM (TORUS)

Rotačný valec ${}^1\Phi$ daný je osou 1o , polomerom 1r ; rotačný anuloid ${}^2\Phi$ daný je osou 2o mimobežnou s osou valca 1o , ${}^1o \perp {}^2o$ kružnicou stredov tvoriacich meridiánových kružníc a polomerom meridiánovej kružnice 2r . Ak os 1o rotačného valca ${}^1\Phi$ položíme do priemetne π (obr. 4), potom os 2o rotačného anuloidu ${}^2\Phi$ je kolmá na π . Predpokládáme, že kružnica stredov meridiánov s leží v π .

Prenikovú čiaru c plôch ${}^1\Phi$, ${}^2\Phi$ zostrojíme analogicky ako v predošlom prípade pomocou stranorysov.

Aby sme mohli prenikovú hranu vygulatiť, nech sa pohybuje guľová plocha κ o zvolenom polomere r (voliteľnosť veľkosti polomeru r ako v predchádzajúcom prípade) svojím stredom M po prenikovej čiare m valca ${}^1\Phi'$ [os 1o , polomer $({}^1r + r)$] a rotačného anuloidu ${}^2\Phi'$ [os 2o , stredová kružnica s , polomer meridiánovej kružnice $({}^2r + r)$].



Obr. 4.

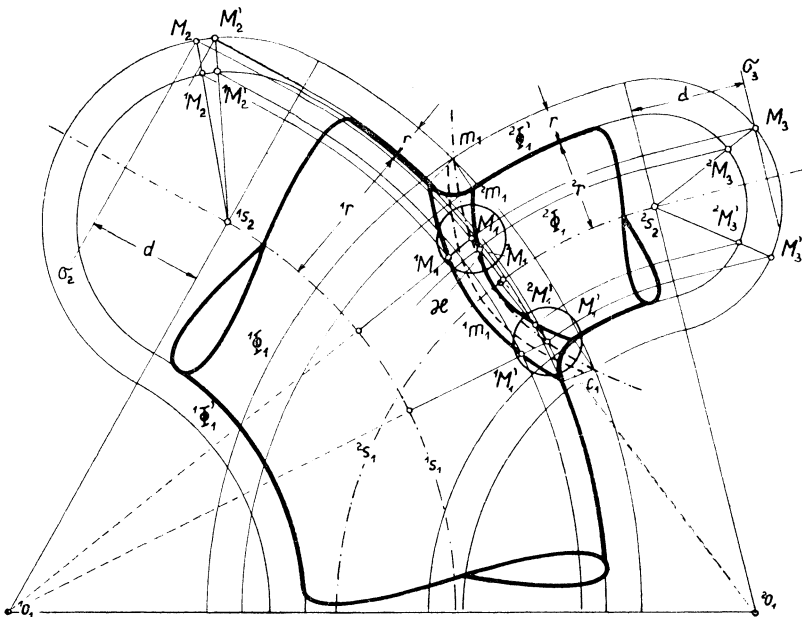
Preniková čiara m je teda nájdená obdobne ako preniková čiara c pomocou rovín σ rovnobežných s priemetňou π .

Dotykové krivky 1m a 2m , v ktorých guľová plocha κ (vytvárajúca guľovú plochu) dotýka sa rotačného valca ${}^1\Phi$ a rotačného anuloidu ${}^2\Phi$, sú zostrojené opäť použitím pomocných priemetov, pričom sa premietajú do dvojnásobných čiar.

V náryse sú vzdialenosti $\overline{M_2{}^1M_2} = r$, ${}^1M_2 \rightarrow {}^1o_2 = {}^1r$ v skutočnej veľkosti a obdobne v treťom priemete $\overline{M_3{}^2M_3} = r$, ${}^2M_3 \rightarrow {}^2s_3 = {}^2r$. Uvedené vzdialenosti sa skracujú v prvom priemete v pomere ${}^1r : ({}^1r + r)$ prípadne ${}^2r : ({}^2r + r)$.

4. VYGULATENIE PRENIKOVEJ HRANY DVOCH ROTAČNÝCH ANULOIDOV S RÔZNYMI POLOMERMÍ

Rotačné anuloidy ${}^1\Phi$, ${}^2\Phi$ o polomeroch tvoriacich kružníc 1r , 2r položíme do priemetne π tak, aby ich osi 1o , 2o boli na ňu kolmé a kružnice stredov tvoriacich kružníc 1s a 2s aby ležali v nej.



Obr. 5.

Preniková čiara c anuloidov ${}^1\Phi$, ${}^2\Phi$ ako aj preniková čiara m anuloidov ${}^1\Phi'$, ${}^2\Phi'$ s polomermi $({}^1r + r)$, $({}^2r + r)$ je nájdená známym už spôsobom pomocnými rovinami σ rovnobežnými s priemetňou π (na obr. 5 je rovina σ vo vzdialenosti d od π). Na obr. 5 sú takto zostrojené body M a M' .

Rúrová plocha vytvorená guľovou plochou κ dotýka sa pozdĺž čiary 1m plochy ${}^1\Phi$ a pozdĺž čiary 2m plochy ${}^2\Phi$. Ich zostrejenie je úplne obdobné ako v predošlých prípadoch.

5. ZÁVER

V článku bolo ukázané výhodné použitie rúrovej plochy na vygúľatenie prenikových hrán dvoch rotačných plôch (napr. pri odliatkoch). Priemety prenikových čiar môžeme zostrojiť aj iným spôsobom ako bolo vyššie uvedené napr. aj metódou guľových plôch (sférických kružníc). Kvôli jednoduchosti bola použitá metóda pomocných rovín.

Na vygúľatenie prenikových hrán dajú sa použiť aj iné druhy kanálových plôch ako použitá rúrová plocha. Konštrukcie vo väčšine prípadov sú však náročnejšie a ich použitie nie je ani žiadúce.

Literatúra

- [1] *F. Hohenberg*: Konstruktive Geometrie für Techniker. Springer-Verlag, Wien 1956.
- [2] *F. Kadeřávek, J. Klíma, J. Kounovský*: Deskriptivní geometrie II. Nakladatelství ČSAV, Praha 1954.
- [3] *V. Medek*: Deskriptivna geometria. SVTL n. p. Bratislava a SNTL n. p. Praha 1962.

Резюме

ЗАКРУГЛЕНИЕ ПРОНИЦАТЕЛЬНОГО КАНТА ДВУХ ПОВЕРХНОСТЕЙ ВРАЩЕНИЯ

ЙОЗЕФ КЛИМЧИК (Jozef Klimčík)

В технической практике иногда надобно закруглить проницательный кант двух поверхностей вращения. В статье рассматривается закругление проницательного канта двух поверхностей вращения, при котором была применена поверхность трубы в качестве специальной канальной поверхности, созданной посредством шаровой поверхности.

В статье решены следующие случаи:

1. Закругление проницательного канта двух цилиндров вращения с пересекающимися осями.
2. Закругление проницательного канта цилиндра вращения с тором.
3. Закругление проницательного канта двух торов.

Zusammenfassung

AUSRUNDUNG DER DURCHDRINGUNGSKANTE ZWEIER DREHFLÄCHEN

JOZEF KLIMČÍK

In der technischen Praxis kommt manchmal das Bedürfnis vor, die Durchdringungskante zweier Drehflächen auszurunden. In der Arbeit wird diese Ausrundung mit Hilfe einer Rohrfläche behandelt, u. zwar als Spezialfall bei einer Kanalfäche, die durch eine Kugelfläche gebildet wurde. Die Rohrfläche berührt beide Drehflächen. Beim Konstruieren der Schnittkurven wurden Hilfsebenen benützt.

Im Artikel sind folg. Fälle gelöst:

1. Ausrundung der Durchdringungskante zweier Drehzylinder mit auseinanderlaufenden Achsen.
2. Ausrundung der Durchdringungskante eines Drehzylinders mit dem Torus.
3. Ausrundung der Durchdringungskante zweier Tori.

Adresa autora: Inž. Jozef Klimčík, Katedra matematiky a deskriptívnej geometrie Vysokej školy technickej, Švermova 3, Košice.