

# 43. ročník matematické olympiády na středních školách

---

## Kategorie A

In: Leo Boček (editor); Karel Horák (editor); Pavel Leischner (editor); Jozef Moravčík (editor); Jaromír Šimša (editor); Pavel Töpfer (editor): 43. ročník matematické olympiády na středních školách. Zpráva o řešení úloh ze soutěže konané ve školním roce 1993/1994. 35. mezinárodní matematická olympiáda. 6. mezinárodní olympiáda v informatice. (Czech). Olomouc: Univerzita Palackého v Olomouci, 2016. pp. 47–68.

Persistent URL: <http://dml.cz/dmlcz/405237>

## Terms of use:

Institute of Mathematics of the Czech Academy of Sciences provides access to digitized documents strictly for personal use. Each copy of any part of this document must contain these *Terms of use*.



This document has been digitized, optimized for electronic delivery and stamped with digital signature within the project *DML-CZ: The Czech Digital Mathematics Library* <http://dml.cz>

# Kategorie A

## Texty úloh

### A – I – 1

Přirozené číslo  $m > 1$  nazveme  $k$ -násobným dělitelem přirozeného čísla  $n$ , pokud platí rovnost  $n = m^k q$ , kde  $q$  je celé číslo, které není násobkem čísla  $m$ . Určete, kolik sedminásobných dělitelů má číslo  $100! = 1 \cdot 2 \cdot 3 \cdot \dots \cdot 100$ . (J. Šimša)

### A – I – 2

Základnou trojbokého hranolu  $ABCA'B'C'$  je pravoúhlý rovnoramenný trojúhelník  $ABC$  s odvěsnami  $AB$ ,  $AC$  dané délky  $a$ . Boční hrany  $AA'$ ,  $BB'$ ,  $CC'$  svírají s rovinami základů úhel  $60^\circ$ . Úhlopříčka  $BC'$  boční stěny  $BCC'B'$  má délku  $a\sqrt{6}$  a je kolmá na hranu  $AC$ . Určete objem hranolu. (P. Leischner)

### A – I – 3

Je dán trojúhelník  $ABC$ , jehož úhel  $ACB$  má velikost  $140^\circ$ . Označme  $X$  průsečík osy úhlu  $ABC$  se stranou  $AC$  a  $Y$  bod strany  $AB$ , pro který má úhel  $YCB$  velikost  $100^\circ$ . Určete velikost úhlu  $YXB$ . (P. Černek)

### A – I – 4

Pro která celá  $n > 2$  existují racionální čísla  $p$  a  $q$  taková, že  $\sqrt[3]{n} = p + q\sqrt[3]{2}$ ? (J. Šimša)

### A – I – 5

Najděte nejmenší reálné číslo  $p$ , při kterém nerovnost

$$a + b - p \cdot \sqrt{ab} \leq \sqrt{a^2 + b^2}$$

platí pro libovolnou dvojici kladných čísel  $a$ ,  $b$ .

(J. Šimša)

## A – I – 6

Zjistěte všechna čísla, která jsou cifernými součty druhých mocnin přirozených čísel (zapsaných v desítkové soustavě). (P. Černek)

## A – S – 1

Udejte příklad přirozeného čísla  $n$ , pro které má číslo  $2^n$  právě 1993 různých 1994-násobných dělitelů. (Přirozené číslo  $m > 1$  nazýváme  $k$ -násobným dělitelem přirozeného čísla  $n$ , pokud platí rovnost  $n = m^k q$ , kde  $q$  je přirozené číslo, které není násobkem čísla  $m$ .) (J. Šimša)

## A – S – 2

Je dán trojúhelník  $ABC$  a bod  $M$  na polopřímce opačné k polopřímce  $AB$ . Bodem  $M$  vedte přímku  $p \neq AB$  tak, aby její průsečíky  $P, Q$  s přímkami  $AC, BC$  určily trojúhelník  $PQC$ , který má stejný obsah jako trojúhelník  $ABC$ . (J. Vinárek)

## A – S – 3

V rovině je nakreslen konvexní  $n$ -úhelník ( $n \geq 3$ ) a některé jeho úhlopříčky tak, že žádné dvě vyznačené úhlopříčky se neprotínají. Dokažte, že jeho vrcholy je možno obarvit pomocí tří barev tak, že žádné dva vrcholy spojené stranou nebo nakreslenou úhlopříčkou nemají stejnou barvu. (P. Hliněný)

## A – II – 1

Najděte nejmenší přirozené číslo, které má právě pět dvojnásobných dělitelů. (Přirozené číslo  $m > 1$  nazýváme  $k$ -násobným dělitelem přirozeného čísla  $n$ , pokud platí rovnost  $n = m^k q$ , kde  $q$  je přirozené číslo, které není násobkem čísla  $m$ .) (J. Šimša)

## A – II – 2

Uvažujme trojúhelník  $ABC$  s úhlem  $100^\circ$  při vrcholu  $A$  a označme po řadě  $D, E$  průsečíky os úhlů při vrcholech  $B, C$  s protějšími stranami. Určete všechny možné velikosti úhlu  $ABC$ , víte-li, že  $|BE| = |CD|$ .

### A – II – 3

V rovině uvažujme systém  $n$  navzájem různých přímek  $p_1, p_2, \dots, p_n$ . Každý bod, kterým procházejí právě tři z těchto přímek, obarvíme červeně a označíme  $a_i$  počet červených bodů na přímce  $p_i$ ,  $i = 1, 2, \dots, n$ . Rozhodněte, zda existuje systém

- a) 4 přímek, pro nějž  $(a_1, a_2, a_3, a_4) = (1, 1, 2, 2)$ .
- b) 6 přímek, pro nějž  $(a_1, a_2, a_3, a_4, a_5, a_6) = (2, 2, 2, 2, 2, 2)$ ,
- c) 9 přímek, pro nějž  $(a_1, a_2, \dots, a_9) = (2, 2, 2, 2, 2, 2, 3, 3, 3)$ ,
- d) 9 přímek, pro nějž  $(a_1, a_2, \dots, a_9) = (2, 2, 2, 2, 2, 2, 2, 3, 3)$ .

(*J. Kratochvíl*)

### A – II – 4

Rozhodněte, zda existuje kubická rovnice

$$x^3 + px^2 + qx + r = 0$$

s celočíselnými koeficienty  $p, q$  a  $r$ , která má v oboru reálných čísel jediný kořen  $x_0 = 1 + \sqrt[3]{2} + \sqrt[3]{4}$ .

(*J. Šimša*)

### A – III – 1

Nechť  $f: \mathbb{N} \rightarrow \mathbb{N}$  je libovolná funkce na množině přirozených čísel, která splňuje nerovnost

$$f(x) + f(x+2) \leq 2f(x+1)$$

pro každé přirozené číslo  $x$ . Dokažte, že potom v rovině existuje přímka, na které leží nekonečně mnoho bodů s kartézskými souřadnicemi  $[n, f(n)]$ .

(*P. Hliněný*)

### A – III – 2

V kvádru o objemu  $V$  je umístěn konvexní mnohostěn  $M$ . Kolmý průmět mnohostěnu  $M$  do každé stěny kvádru je totožný s touto stěnou. Jaký nejmenší objem může mít  $M$ ?

(*P. Leischner*)

### A – III – 3

V rovině je nakreslen konvexní 1994-úhelník  $M$  a některé jeho úhlopříčky tak, že z každého vrcholu vychází právě jedna nakreslená úhlopříčka.

Délkou úhlopříčky rozumíme počet stran mnohoúhelníku  $M$ , které tato úhlopříčka od  $M$  odřezává (minimum dvou možných čísel). Označme  $(d_1, d_2, \dots, d_{997})$  délky nakreslených úhlopříček, uspořádané sestupně podle velikosti. Rozhodněte, zda je možno úhlopříčky nakreslit tak, aby

$$\text{a) } (d_1, d_2, \dots, d_{997}) = (\underbrace{3, \dots, 3}_{991}, \underbrace{2, 2, 2, 2, 2, 2}_6),$$

$$\text{b) } (d_1, d_2, \dots, d_{997}) = (\underbrace{8, 8, 8, 8}_4, \underbrace{6, \dots, 6}_{985}, \underbrace{3, 3, 3, 3, 3, 3, 3, 3}_8).$$

(*J. Kratochvíl*)

### A – III – 4

Nechť  $(a_n)_{n=1}^{\infty}$  je libovolná posloupnost přirozených čísel taková, že pro každé  $n$  je číslo  $(a_n - 1)(a_n - 2) \dots (a_n - n^2)$  celým kladným násobkem čísla  $n^{n^2 - 1}$ . Potom pro každou konečnou množinu prvočísel  $P$  platí nerovnost

$$\sum_{p \in P} \frac{1}{\log_p a_p} < 1.$$

Dokažte.

(*J. Kratochvíl*)

### A – III – 5

Označme  $A_1, B_1, C_1$  paty výšek ostroúhlého trojúhelníku  $ABC$  a  $V$  jejich průsečík. Jestliže trojúhelníky  $AC_1V, BA_1V, CB_1V$  mají stejný obsah, plyne odtud, že trojúhelník  $ABC$  je rovnostranný? (*J. Šimša*)

### A – III – 6

Dokažte, že z každé čtveřice různých čísel ležících v intervalu  $(0, 1)$  lze vybrat dvě čísla  $a \neq b$  tak, aby platila nerovnost

$$\sqrt{(1 - a^2)(1 - b^2)} > \frac{a}{2b} + \frac{b}{2a} - ab - \frac{1}{8ab}.$$

(*J. Vinárek*)

## Řešení úloh

### A – I – 1

Odvodíme nejprve obecný vzorec pro počet  $P_k(n)$  všech  $k$ -násobných dělitelů čísla  $n$  s rozkladem  $n = p_1^{a_1} p_2^{a_2} \dots p_N^{a_N}$ , kde  $p_i$  jsou navzájem různá prvočísla a exponenty  $a_i$  jsou přirozená čísla. Platí  $m^k \mid n$ , právě když  $m$  je tvaru  $p_1^{b_1} p_2^{b_2} \dots p_N^{b_N}$ , kde celá  $b_i$  splňují  $0 \leq b_i \leq a_i/k$  pro každé  $i$ . Proto je takových čísel  $m$  právě  $\prod_{i=1}^N \left(1 + \left\lfloor \frac{a_i}{k} \right\rfloor\right)$ . Hodnotu  $P_k(n)$  určíme, když od počtu čísel  $m$  s vlastností  $m^k \mid n$  odečteme počet těch z nich, pro které dokonce platí  $m^{k+1} \mid n$ , takže

$$P_k(n) = \prod_{i=1}^N \left(1 + \left\lfloor \frac{a_i}{k} \right\rfloor\right) - \prod_{i=1}^N \left(1 + \left\lfloor \frac{a_i}{k+1} \right\rfloor\right). \quad (1)$$

Nyní určíme rozklad čísla  $100! = 2^{a_1} 3^{a_2} 5^{a_3} \dots$ . Snadno uvážíme, že prvočíslo  $p$  má v rozkladu čísla  $n!$  exponent rovný

$$\left\lfloor \frac{n}{p} \right\rfloor + \left\lfloor \frac{n}{p^2} \right\rfloor + \left\lfloor \frac{n}{p^3} \right\rfloor + \left\lfloor \frac{n}{p^4} \right\rfloor + \dots \quad (2)$$

(pouze konečný počet sčítanců je nenulových). Takto můžeme stanovit prvočíselný rozklad  $100! = 2^{97} 3^{48} 5^{24} 7^{16} 11^9 13^7 17^5 \dots$ , kde tečky vyznačují další prvočísla, jejichž exponenty jsou menší než 7, a tedy neovlivní hodnotu

$$\begin{aligned} P_7(100!) &= \\ &= \left(1 + \left\lfloor \frac{97}{7} \right\rfloor\right) \left(1 + \left\lfloor \frac{48}{7} \right\rfloor\right) \left(1 + \left\lfloor \frac{24}{7} \right\rfloor\right) \left(1 + \left\lfloor \frac{16}{7} \right\rfloor\right) \left(1 + \left\lfloor \frac{9}{7} \right\rfloor\right) \left(1 + \left\lfloor \frac{7}{7} \right\rfloor\right) - \\ &\quad - \left(1 + \left\lfloor \frac{97}{8} \right\rfloor\right) \left(1 + \left\lfloor \frac{48}{8} \right\rfloor\right) \left(1 + \left\lfloor \frac{24}{8} \right\rfloor\right) \left(1 + \left\lfloor \frac{16}{8} \right\rfloor\right) \left(1 + \left\lfloor \frac{9}{8} \right\rfloor\right) = \\ &= 14 \cdot 7 \cdot 4 \cdot 3 \cdot 2 \cdot 2 - 13 \cdot 7 \cdot 4 \cdot 3 \cdot 2 = 4704 - 2184 = 2520. \end{aligned}$$

### A – I – 2

Objem našeho hranolu je  $V = \frac{1}{2} a^2 v$ , kde  $v$  je neznámá vzdálenost jeho podstav. Obě přímky  $BC'$  a  $AB$ , a tedy i rovina  $ABC'$  jsou kolmé na přímkou  $AC$ . Je-li  $P$  kolmý průmět bodu  $C'$  na přímkou  $AB$ , pak obě přímky  $AB$  a  $AC$ , a tedy i rovina  $ABC$ , jsou kolmé na přímkou  $C'P$ .

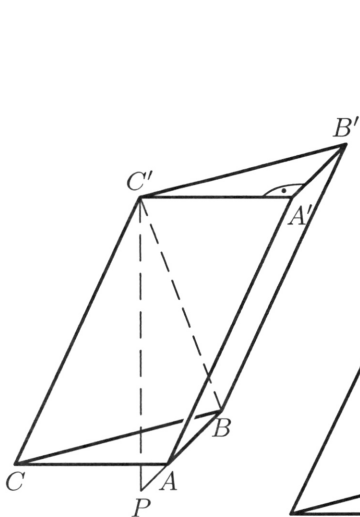
Hledaná vzdálenost  $v$  je proto rovna  $|C'P|$  a oba úhly  $CPC'$ ,  $APC'$  jsou pravé. Navíc  $|\sphericalangle PCC'| = 60^\circ$ , takže  $v = |CP|\sqrt{3}$ . Označme  $x$  souřadnici bodu  $P$  na přímce  $AB$  v soustavě, ve které  $A = [0]$  a  $B = [-a]$  (tedy  $x = \pm|AP|$ , kde znaménko  $-$ , resp.  $+$  vezmeme podle toho, zda  $P$  padne na polopřímku  $AB$  či na polopřímku opačnou.) Pak z trojúhelníku  $ACP$  plyne  $|CP|^2 = a^2 + x^2$ , takže  $v^2 = 3(a^2 + x^2)$ . Protože  $|BC'| = a\sqrt{6}$ , má Pythagorova věta pro trojúhelník  $BPC'$  tvar  $6a^2 = (a+x)^2 + 3(a^2 + x^2)$ . Tato rovnice má dva kořeny  $x_1 = \frac{1}{2}a$ ,  $x_2 = -a$ . Podmínky úlohy proto splňují dva hranoly (obr. 21 a obr. 22) o výškách

$$v_1 = \sqrt{3\left(a^2 + \frac{a^2}{4}\right)} = \frac{a\sqrt{15}}{2},$$

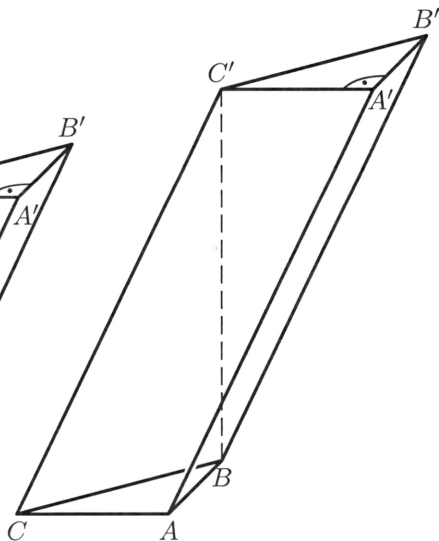
respektive

$$v_2 = \sqrt{3(a^2 + a^2)} = a\sqrt{6}.$$

Jejich objemy jsou  $V_1 = \frac{1}{4}a^3\sqrt{15}$ , respektive  $V_2 = \frac{1}{2}a^3\sqrt{6}$ .



Obr. 21

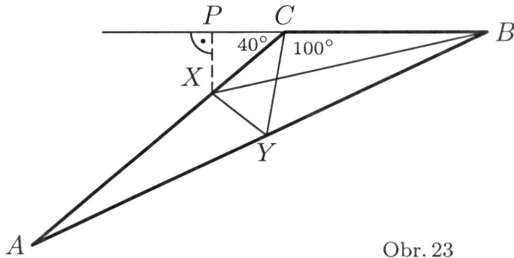


Obr. 22

### A - I - 3

Nechť  $P$  značí kolmý průmět bodu  $X$  na přímku  $BC$  (obr. 23). Protože platí  $|\sphericalangle XCY| = 40^\circ = |\sphericalangle XCP|$ , leží bod  $X$  nejen na ose úhlu  $ABC$ , ale

také na ose úhlu  $YCP$ . Proto má bod  $X$  stejnou vzdálenost od tří přímk  $AB$ ,  $BC$  a  $CY$ , takže leží i na ose úhlu  $AYC$ , tj.  $|\sphericalangle AYX| = \frac{1}{2}|\sphericalangle AYC|$ . Označíme-li  $\beta = |\sphericalangle ABC|$ , pak  $|\sphericalangle CYB| = 80^\circ - \beta$ ,  $|\sphericalangle AYC| = 100^\circ + \beta$  a  $|\sphericalangle AYX| = 50^\circ + \frac{1}{2}\beta$ , tedy  $|\sphericalangle XYB| = 130^\circ - \frac{1}{2}\beta$ . Z trojúhelníku  $XYB$  konečně plyne, že  $|\sphericalangle YXB| = 180^\circ - (130^\circ - \frac{1}{2}\beta) - \frac{1}{2}\beta = 50^\circ$ .



Obr. 23

### A - I - 4

Umocněním na třetí dostaneme ekvivalentní rovnost

$$n = (p^3 + 2q^3) + 3p^2q\sqrt[3]{2} + 3pq^2\sqrt[3]{4}. \quad (1)$$

Zabývejme se nejdříve případem  $n = 4$ . Je-li  $\sqrt[3]{4} = p + q\sqrt[3]{2}$ , pak z (1) plyne

$$4 = (p^3 + 2q^3) + 3p^2q\sqrt[3]{2} + 3pq^2(p + q\sqrt[3]{2}) \quad (2)$$

neboli  $4 - p^3 - 2q^3 - 3p^2q^2 = \sqrt[3]{2}(3p^2q + 3pq^3)$ . Protože  $\sqrt[3]{2}$  je iracionální číslo, je poslední rovnost možná, jen když  $4 - p^3 - 2q^3 - 3p^2q^2 = 0$  a  $3pq(p + q^2) = 0$ . Z druhé rovnice plyne  $p = 0$ ,  $q = 0$  nebo  $p = -q^2$ , dosažením do první pak po řadě  $q^3 = 2$ ,  $p^3 = 4$ , resp.  $q^6 + q^3 - 2 = 0$ . Protože čísla  $p$  a  $q$  jsou racionální, je z poslední trojice splnitelná jen třetí podmínka, která znamená, že  $q^3 = -2$ , nebo  $q^3 = 1$ . Dostáváme tak jedinou dvojici  $(p, q) = (-1, 1)$ , pro kterou sice platí (2), ne však  $\sqrt[3]{4} = p + q\sqrt[3]{2}$ . Proto poslední rovnost nesplňují žádná racionální  $p$  a  $q$ .

V obecném případě ukážeme, že platí-li (1) pro některá racionální  $n$ ,  $p$  a  $q$ , pak koeficient  $3pq^2$  u členu  $\sqrt[3]{4}$  musí být roven nule. Jinak by totiž šlo z (1) vyjádřit

$$\sqrt[3]{4} = \frac{n - p^3 - 2q^3}{3pq^2} - \frac{p}{q} \cdot \sqrt[3]{2},$$

což by byl spor s tím, že číslo 4 není řešením. Proto platí  $3pq^2 = 0$ , tj.  $p = 0$  nebo  $q = 0$ . Pak ovšem  $n = p^3$  nebo  $n = 2q^3$ . Je-li navíc číslo  $n$  celé, musí být v posledních dvou rovnostech i čísla  $p$ ,  $q$  celá.

*Odpoověď:*  $n = k^3$  nebo  $n = 2k^3$ , kde  $k > 1$  je celé číslo.



## A - I - 5

Dosadíme-li do (1)  $a = b = 1$ , dostaneme nutnou podmínku na číslo  $p$ :  $p \geq 2 - \sqrt{2}$  ( $> 0$ ). Ukažme, že pro  $p = 2 - \sqrt{2}$  nerovnost (1) platí. Pro  $p > 0$  lze nerovnost  $a + b \leq p \cdot \sqrt{ab} + \sqrt{a^2 + b^2}$  ekvivalentně umocnit na druhou, po úpravě dostaneme  $(2 - p^2)ab \leq 2p\sqrt{ab(a^2 + b^2)}$ . Dosadíme-li sem  $p = 2 - \sqrt{2}$ , dostaneme (po dělení dvěma) nerovnost  $2(\sqrt{2} - 1)ab \leq (2 - \sqrt{2})\sqrt{ab(a^2 + b^2)}$ . Protože  $2 - \sqrt{2} = \sqrt{2}(\sqrt{2} - 1)$ , je možné poslední nerovnost po dělení kladným výrazem  $(\sqrt{2} - 1)\sqrt{2ab}$  zjednodušit na  $\sqrt{2ab} \leq \sqrt{a^2 + b^2}$ . Tato nerovnost platí pro libovolná kladná  $a, b$ , neboť je ekvivalentní s  $2ab \leq a^2 + b^2$  neboli  $0 \leq (a - b)^2$ . Hledané nejmenší  $p$  je tedy rovno  $2 - \sqrt{2}$ .

## A - I - 6

Ciferný součet  $S(n)$  každého čísla  $n$  dává při dělení devíti týž zbytek jako samo číslo  $n$ . Protože číslo  $n^2$  je tvaru  $9k$  nebo  $3k + 1$  (podle toho, zda  $3 \mid n$ , či nikoliv), leží každé číslo  $S(n^2)$  v množině  $\{9, 18, 27, \dots\} \cup \{1, 4, 7, 10, \dots\}$ . Nyní je třeba zjistit, pro která  $k$  mají rovnice  $S(n^2) = 9k$ , resp.  $S(n^2) = 3k + 1$  aspoň jedno řešení  $n$ . Ukážeme, že je tomu tak pro každé  $k$ . Předně  $S(1^2) = 1$ . Dále pozorujeme příklady

$$3^2 = 9, \quad 33^2 = 1089, \quad 333^2 = 110889, \quad 3333^2 = 11108889, \quad \dots$$

$$2^2 = 4, \quad 32^2 = 1024, \quad 332^2 = 110224, \quad 3332^2 = 11102224, \quad \dots$$

Označme  $e_k$  číslo zapsané  $k$  jedničkami a vyslovme hypotézu, že  $S(n^2) = 9k$  pro  $n = 3e_k$  a  $S(n^2) = 3k + 1$  pro  $n = 3e_k - 1$ . K jejímu důkazu stačí ověřit rovnosti

$$\begin{aligned} (3e_k)^2 &= \underbrace{11\dots1}_{k-1} \underbrace{088\dots89}_{k-1} = 10^{k+1}e_{k-1} + 80e_{k-1} + 9, \\ (3e_k - 1)^2 &= \underbrace{11\dots1}_{k-1} \underbrace{022\dots24}_{k-1} = 10^{k+1}e_{k-1} + 20e_{k-1} + 4. \end{aligned} \tag{1}$$

I když rovnosti (1) je možné ověřit dosazením formulí  $e_m = \frac{1}{9}(10^m - 1)$  pro  $m = k$  a  $m = k - 1$ , je možný i jiný postup: Protože  $9e_k = 10^k - 1$ , platí  $9e_k^2 = (10^k - 1)e_k$ , a tedy

$$\begin{aligned} (3e_k)^2 &= 10^k e_k - e_k, \\ (3e_k - 1)^2 &= 9e_k^2 - 6e_k + 1 = 10^k e_k - 7e_k + 1. \end{aligned} \tag{2}$$



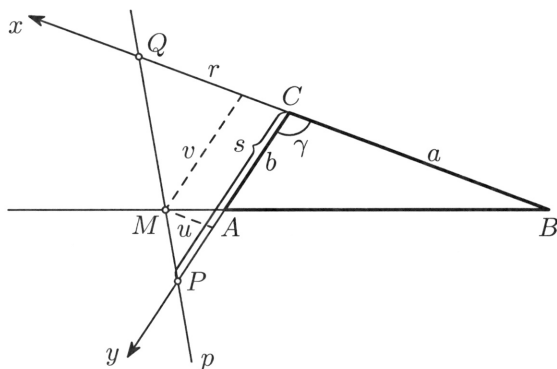
Odtud již plyne konstrukce. Protože přímka  $BP$  je obrazem přímky  $AQ$  ve stejnolehlosti o středu  $M$  a koeficientu  $|MB|/|MA|$  a bod  $Q$  leží na přímce  $BC$ , leží bod  $P$  na obraze přímky  $BC$  v této stejnolehlosti. Vlastní konstrukci můžeme provést např. tak, že bodem  $B$  vedeme přímku  $q$  rovnoběžnou s  $AC$ , její průsečík s přímkou  $MC$  označíme  $D$ . Bodem  $D$  poté vedeme přímku  $r$  rovnoběžnou s  $BC$  a její průsečík s přímkou  $AC$  označíme  $P$ . Z podobnosti trojúhelníků  $MAC$ ,  $MBD$  plyne  $|MA|/|MB| = |MC|/|MD|$  a z podobnosti trojúhelníků  $MCQ$ ,  $MDP$  plyne  $|MC|/|MD| = |MQ|/|MP|$ , odkud již porovnáním vyplývá  $|MA|/|MB| = |MQ|/|MP|$ , a tedy  $AQ \parallel PB$ . Za uvedeného předpokladu má úloha vždy jediné řešení.

Přejdeme nyní k obtížnějšímu řešení obecné situace, zmíněné v úvodní poznámce pod čarou. Příklad, kdy hledaná přímka  $p$  protíná prodloužení strany  $AC$  za vrchol  $C$  jsme již úplně vyřešili. Kdyby prořála samotnou stranu  $AC$ , byl by trojúhelník  $PQC$  částí trojúhelníku  $ABC$ , tudíž by měl menší obsah. Budeme se proto v dalším zabývat zbylou možností, kdy přímka  $p$  protíná prodloužení strany  $AC$  za vrchol  $A$ . Označme obvyklým způsobem  $a$ ,  $b$  délky stran trojúhelníku  $ABC$  a  $\gamma$  velikost úhlu při vrcholu  $C$ . Poloha přímky  $p$  pak bude určena délkami  $r = |CQ|$  a  $s = |CP| > b$  (obr. 25) a rovnost obsahů trojúhelníků  $ABC$  a  $PQC$  zapíšeme vztahem

$$\frac{1}{2}rs \sin(180^\circ - \gamma) = \frac{1}{2}ab \sin \gamma$$

neboli

$$rs = ab. \tag{1}$$



Obr. 25

Budeme nyní počítat v kosoúhlé souřadnicové soustavě s počátkem v bodě  $C$  a osami  $CQ$ ,  $CP$  (již vyznačenými na obr. 25), ve které známe body  $A[0, b]$ ,  $B[-a, 0]$  a  $M[u, v]$  s kladnými parametry  $a, b, u, v$ , zatímco body  $P[0, s]$  a  $Q[r, 0]$  hledáme. K výpočtu neznámých  $r$  a  $s$  (připomeňme, že  $r > 0$  a  $s > b$ ) kromě rovnice (1) ještě využijeme rovnici

$$\frac{u}{r} + \frac{v}{s} = 1,$$

která vyjadřuje, že bod  $M$  leží na přímce  $PQ$ . Po jejím vynásobení hodnotou  $rs$  dostaneme s ohledem na (1) rovnici

$$vr + us = ab. \quad (2)$$

Před vlastním řešením soustavy rovnic (1) a (2) poznamenejme, že každé její řešení  $(r, s)$  s vlastností  $r > 0$  a  $s > b$  zřejmě odpovídá některé přímce  $PQ$ , jež je řešením původní úlohy a má polohu jako na obr. 25.

Rozšíříme-li rovnici (1) činitelem  $uv$ , můžeme vzhledem ke (2) pro násobky  $vr$ ,  $us$  neznámých  $r, s$  rovnou napsat kvadratickou rovnici

$$z^2 - abz + uvab = 0 \quad (3)$$

s diskriminantem  $D = ab(ab - 4uv)$ . Z jejich dvou kořenů tak dostáváme následující řešení soustavy rovnic (1) a (2):

$$r = \frac{ab \pm \sqrt{D}}{2v}, \quad s = \frac{ab \mp \sqrt{D}}{2u}, \quad (4)$$

přítom v obou vzorcích je třeba brát současně buď horní, nebo dolní znaménko. Je nabíledni, že výsledné hodnoty  $r, s$  lze ze zadaných hodnot  $a, b, u, v$  podle vzorců (4) pomocí pravítka a kružítka sestrojiti.

Ještě ukážeme, že vyhovující přímka  $p$  v poloze z obr. 25 existuje, právě když (kladné) souřadnice  $u, v$  zadaného bodu  $M$  splňují podmínku

$$uv \leq \frac{1}{4}ab, \quad (5)$$

přítom v případě rovnosti je taková přímka  $p$  jediná, zatímco v případě nerovnosti jsou takové přímky (právě) dvě.

Podmínka (5) je zřejmě ekvivalentní s nerovností  $D \geq 0$ , navíc je  $D < a^2b^2$ , takže obě hodnoty ve (4) jsou vždy kladné. Zbývá proto už jen zjistit, kolik dvojic  $(r, s)$  určených vzorcí (4) splňuje i podmínku  $s > b$ .

Pro nezáporný diskriminant  $D = ab(ab - 4uv)$  ovšem podle nerovnosti mezi geometrickým a aritmetickým průměrem platí  $\sqrt{D} \leq ab - 2uv$ , proto pro menší z obou možných hodnot  $s$  máme  $s = (ab - \sqrt{D})/2u \geq v > b$ , neboť bod  $M$  dle zadání leží na polopřímce opačné k polopřímce  $AB$ . Tím je výše uvedené tvrzení o existenci a počtu vyhovujících přímek  $p$  z obr. 25 dokázáno.

*Poznámka.* Všimněme si, že bod  $M$  leží na přímce  $AB$ , takže jeho souřadnice splňují rovnici

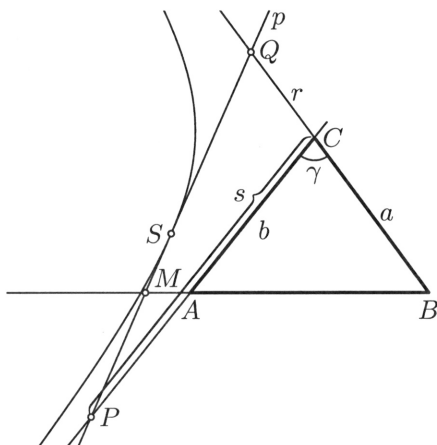
$$-\frac{u}{a} + \frac{v}{b} = 1 \quad \text{neboli} \quad \frac{u}{a} = \frac{v}{b} - 1.$$

S využitím hraniční podmínky (5) tak pro poměr  $\lambda = |AM|/|AB|$  odtud dostáváme

$$\lambda^2 = \frac{u}{a} \left( \frac{v}{b} - 1 \right) = \frac{uv}{ab} - \frac{u}{a} = \frac{1}{4} - \lambda,$$

což vede na kvadratickou rovnici  $\lambda^2 + \lambda - \frac{1}{4} = 0$ , jež má jediný kladný kořen  $\lambda = \frac{1}{2}(\sqrt{2} - 1)$ . Odtud plyne, že další řešení existuje, právě když  $|AM| \leq \lambda|AB|$ . Existence dalších řešení tedy vůbec nezávisí na poloze vrcholu  $C$ , tudíž ani na délkách  $a, b$ , které v podmínce (5) vystupují.

**Jiný přístup.** Rovnost (1) napovídá, že střed  $S$  hledané úsečky  $PQ$  bude ležet na jisté hyperbole. Označíme-li totiž  $(x, y) = (\frac{1}{2}r, \frac{1}{2}s)$  souřadnice bodu  $S$  v kosoúhlé souřadnicové soustavě, zavedené v předchozí části, bude platit  $xy = \frac{1}{4}ab$  (obr. 26).



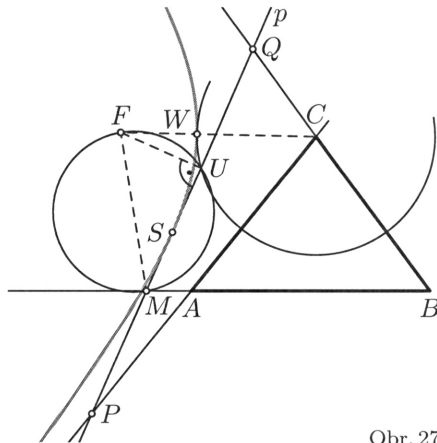
Obr. 26

Ukážeme ještě, že přímka  $PQ$  musí být tečnou nalezené hyperboly. Souřadnice obecného bodu přímky  $PQ$  mají totiž vyjádření  $x = tr$  a  $y = (1 - t)s$ , kde  $t$  je reálný parametr; protože pro každé  $t$  platí  $t(1 - t) \leq \frac{1}{4}$  s rovností jedině pro  $t = \frac{1}{2}$ , pro součin souřadnic obecného bodu přímky  $PQ$  dostáváme díky (1) odhad

$$xy = t(1 - t)rs \leq \frac{1}{4}rs = \frac{1}{4}ab,$$

přičemž rovnost  $xy = \frac{1}{4}ab$  nastane pouze pro hodnotu  $t = \frac{1}{2}$ , které odpovídá střed  $S$  úsečky  $PQ$ . Ten je proto jediným společným bodem dané hyperboly s přímkou  $PQ$ , která je tudíž skutečně její tečnou.

Převodli jsme tak tuto část úlohy na sestrojení tečny k větvi hyperboly  $xy = \frac{1}{4}ab$  daným bodem  $M[u, v]$  (ten samozřejmě musí ležet v její vnější oblasti, takže jeho souřadnice musejí splňovat nerovnost (5)). Vrchol  $W$  i ohnisko  $F$  leží na ose vnějšího úhlu při vrcholu  $C$  daného trojúhelníku a pro souřadnice vrcholu  $W[w, w]$  uvedené větve hyperboly pak platí  $w = \frac{1}{2}\sqrt{ab}$ , pročež  $|FC| = 2w = \sqrt{ab}$ . Tím známe vše potřebné ke standardní konstrukci tečny z daného bodu  $M$  k hyperbole. Pata  $U$  kolmice z ohniska  $F$  na hledanou tečnu  $p$  totiž leží na Thaletově kružnici nad průměrem  $MF$  a zároveň (jak je z teorie kuželoseček známo) na vrcholové kružnici  $k(C, |CW|)$  (obr. 27).



Obr. 27

Dospěli jsme tak k nové konstrukci řešení z druhé části úlohy bez užití vzorců (4). Vidíme přitom, že takové řešení je právě jedno, pokud daný bod  $M$  leží v průsečíku uvedené hyperboly s přímkou  $AB$ , anebo jsou dvě, leží-li bod  $M$  mezi zmíněným průsečíkem a bodem  $A$ .

## A – S – 3

Tvrzení úlohy dokážeme indukcí podle počtu vyznačených úhlopříček. Není-li vyznačena žádná, barvíme vrcholy  $1-2-1-2-\dots-1-2$  pro  $n$  sudé a  $1-2-1-2-\dots-1-2-3$  pro  $n$  liché. Pokud je nakreslena alespoň jedna úhlopříčka, vybereme libovolnou z nich a podle ní rozdělíme daný  $n$ -úhelník na dva menší mnohoúhelníky, které mají dohromady vyznačenu o jednu úhlopříčku méně než původní mnohoúhelník. Jejich vrcholy obarvíme podle indukčního předpokladu. Podstatné je, že koncové vrcholy dělicí úhlopříčky dostanou v každém z obou obarvení různé barvy, takže po případné permutaci barev lze tato obarvení sjednotit do obarvení celého  $n$ -úhelníku.

**Jiné řešení.** Tvrzení stačí dokázat pro případ, kdy nakreslené úhlopříčky dělí vnitřek  $n$ -úhelníku na trojúhelníky (takový  $n$ -úhelník se nazývá triangulovaný, každý systém neprotínajících se úhlopříček lze doplnit na triangulaci). Poté dokazujeme opět indukcí. Vybereme vrchol, ze kterého nevychází žádná úhlopříčka (takový musí existovat, jinak by se některé úhlopříčky protínaly). Po odebrání tohoto vrcholu zbývá  $(n-1)$ -úhelník, jehož vrcholy je podle indukčního předpokladu možno obarvit třemi barvami. Odebraný vrchol má pouze dva sousedy, takže vždy pro něj zbývá alespoň jedna volná barva, kterou jej obarvíme.

## A – II – 1

Podle vzorce odvozeného v řešení úlohy A–I–1 budeme hledat nejmenší číslo  $x$  s prvočíselným rozkladem

$$x = p_1^{a_1} \cdot p_2^{a_2} \cdot \dots \cdot p_N^{a_N},$$

které splňuje podmínku

$$\prod_{k=1}^N \left(1 + \left\lfloor \frac{a_k}{2} \right\rfloor\right) - \prod_{k=1}^N \left(1 + \left\lfloor \frac{a_k}{3} \right\rfloor\right) = 5. \quad (1)$$

Jistě můžeme předpokládat, že  $a_k \geq 2$  pro každé  $k$ ; v případě  $a_k = 1$  bychom totiž mohli činitel  $p_k^{a_k}$  v rozkladu čísla  $x$  vynechat, aniž bychom narušili podmínku (1). Dále rozlišíme případy  $N = 1$ ,  $N = 2$  a  $N \geq 3$ .

V případě  $N = 1$  má (1) tvar (pro jednoduchost píšme  $a$  místo  $a_1$ )

$$\left\lfloor \frac{a}{2} \right\rfloor - \left\lfloor \frac{a}{3} \right\rfloor = 5. \quad (2)$$

Je-li  $a = 6r + s$ , kde  $r \geq 0$  a  $0 \leq s \leq 5$  jsou celá čísla, pak

$$\left[ \frac{a}{2} \right] - \left[ \frac{a}{3} \right] = r + \left[ \frac{s}{2} \right] - \left[ \frac{s}{3} \right] \leq r + 1.$$

Proto z (2) plyne  $r \geq 4$ , tj.  $a \geq 24$ . Nyní už rychle najdeme nejmenší řešení rovnice (2)  $a = 26$ . V případě  $N = 1$  je tedy nejmenší  $x$  rovno  $2^{26}$ .

V případě  $N = 2$  vypíšeme několik nejmenších čísel  $x$  a u každého v závorce připojíme počet jeho dvojnásobných dělitelů:

$$\begin{aligned} 2^2 3^2 & (3), & 2^2 3^3 & (2), & 2^2 3^4 & (4), & 2^2 3^5 & > 2^3 3^4, \\ 2^3 3^2 & (2), & 2^3 3^3 & (0), & 2^3 3^4 & > 2^6 3^2, \\ 2^4 3^2 & (4), & 2^4 3^3 & (2), & 2^4 3^4 & > 2^3 3^4, \\ 2^5 3^2 & (4), & 2^5 3^3 & > 2^3 3^4, \\ 2^6 3^2 & = 576 & (5). \end{aligned}$$

Každé další  $x$  je alespoň  $2^7 3^2$  nebo  $2^3 3^4$ , tedy větší než 576.

V případě  $N \geq 3$  je každé  $x$  alespoň  $2^2 3^2 5^2 = 900$ , tedy číslo větší než 576.

Shrneme naše úvahy: protože platí  $2^{26} > 576$ , je hledané nejmenší  $x$  rovno 576. (Jeho dvojnásobní dělitelé jsou právě čísla 3, 6, 8, 12 a 24.)

## A – II – 2

Označme  $a = |BC|$ ,  $b = |AC|$  a  $c = |AB|$ . Protože osa úhlu dělí protější stranu v poměru velikostí přilehlých stran, je

$$\begin{aligned} |AE| &= \frac{bc}{a+b}, & |BE| &= \frac{ac}{a+b}, \\ |AD| &= \frac{bc}{a+c}, & |CD| &= \frac{ab}{a+c} \end{aligned}$$

a rovnost  $|BE| = |CD|$  je ekvivalentní s rovností

$$\frac{ab}{a+c} = \frac{ac}{a+b},$$

kteřou lze upravit na tvar

$$a(a+b+c)(b-c) = 0.$$



Protože  $a(a + b + c) > 0$ , je  $|BE| = |CD|$ , právě když  $b = c$ , to jest právě když je trojúhelník  $ABC$  rovnoramenný se základnou  $BC$ . Úhel při vrcholu  $B$  má tedy jednoznačně určenou velikost  $40^\circ$ .

**Jiné řešení.** Označme  $|BE| = |CD| = s$ , a protože  $BD$  a  $CE$  jsou osy příslušných vnitřních úhlů, platí

$$\begin{aligned} \frac{s}{|AD|} &= \frac{|BC|}{|AB|}, & \frac{s}{|AE|} &= \frac{|BC|}{|AC|}, \\ s &= \frac{|AD||BC|}{|AB|} = \frac{|AE||BC|}{|AC|}, \\ \frac{|AC|}{|AB|} &= \frac{|AE|}{|AD|}. \end{aligned}$$

Odtud ovšem plyne, že je  $|AC| > |AB|$ , právě když  $|AE| > |AD|$ , a tudíž i  $|AB| - s = |AE| > |AD| = |AC| - s$  neboli  $|AB| > |AC|$ . Vzhledem k tomuto sporu nemůže platit ani nerovnost  $|AC| > |AB|$ , ani nerovnost obrácená, musí proto být  $|AC| = |AB|$ , trojúhelník  $ABC$  je rovnoramenný a snadno dopočteme, že úhel při vrcholu  $B$  má velikost  $40^\circ$ .

### A – II – 3

Označme  $M$  množinu všech červených bodů a  $D = \{(x, i) : x \in M \wedge x \in p_i\}$  a počítejme prvky množiny  $D$  dvěma způsoby: každý bod z množiny  $M$  leží na třech přímkách, takže  $|D| = 3|M|$ , pro každou přímkou  $p_i$  je v  $D$  právě  $a_i$  dvojic neboli  $|D| = \sum_{i=1}^n a_i$ . Odtud plyne

$$(i) \sum_{i=1}^n a_i \equiv 0 \pmod{3},$$

$$(ii) |M| = \frac{1}{3} \sum_{i=1}^n a_i.$$

Pokud by existovaly čtyři přímky podle zadání a), byl by podle (ii) celkový počet červených bodů roven dvěma a dvě z přímek by procházely stejnými dvěma body, byly by tedy totožné. To je ve sporu se zadáním a odpověď v případě a) je NE.

Případ ze zadání b) je realizován např. stranami a těžnicemi trojúhelníku, též stranami a úhlopříčkami čtverce. Odpověď je v tomto případě ANO.

Případ ze zadání c) je realizován např. stranami pravidelného šestiúhelníku a úhlopříčkami protínajícími jeho střed. Odpověď je opět ANO.

V případě d) je odpověď NE, protože součet  $\sum_{i=1}^9 a_i = 20$  není dělitelný třemi (viz (i)).

## A – II – 4

Postupně spočteme

$$x_0^2 = 5 + 4\sqrt[3]{2} + 3\sqrt[3]{4}, \quad x_0^3 = 19 + 15\sqrt[3]{2} + 12\sqrt[3]{4}.$$

Dosazením do dané rovnice tak po úpravě dostaneme podmínku

$$(19 + 5p + q + r) + (15 + 4p + q)\sqrt[3]{2} + (12 + 3p + q)\sqrt[3]{4} = 0,$$

kteřá je splněna, pokud jsou rovna nule všechna tři čísla  $19 + 5p + q + r$ ,  $15 + 4p + q$  a  $12 + 3p + q$ . (Podle úlohy A–I–4 je to nejen postačující, ale i nutná podmínka.) Snadným výpočtem zjistíme jedinou trojici  $(p, q, r) = (-3, -3, -1)$ . Zbývá dokázat, že rovnice

$$x^3 - 3x^2 - 3x - 1 = 0$$

má jediný reálný kořen. To lze provést více způsoby (asi nepřiliš schůdné by bylo dělení kořenovým dvojclem  $x - x_0$ ), například takto: protože  $3x^2 + 3x + 1 > 0$  pro každé reálné  $x$ , je každý kořen rovnice  $x^3 = 3x^2 + 3x + 1$  kladný; ze zápisu

$$1 = \frac{3}{x} + \frac{3}{x^2} + \frac{1}{x^3}$$

plyne, že tento kořen je nejvýše jeden (pravá strana je totiž pro kladná  $x$  klesající).

**Jiné řešení.** Platí

$$x_0 = 1 + \sqrt[3]{2} + \sqrt[3]{4} = \frac{1^3 - (\sqrt[3]{2})^3}{1 - \sqrt[3]{2}} = \frac{1}{\sqrt[3]{2} - 1},$$

takže  $\frac{1}{x_0} = \sqrt[3]{2} - 1$ . Proto je  $x_0$  řešením rovnice

$$\left(\frac{1}{x} + 1\right)^3 = 2,$$

přičemž je jasné, že tato rovnice má v oboru reálných čísel *jediný* kořen. Pro  $x \neq 0$  je ovšem tato rovnice ekvivalentní s  $(1 + x)^3 = 2x^3$ , což je po roznásobení hledaná rovnice.

## A – III – 1

Označme  $d(x) = f(x+1) - f(x)$ . Podle zadání úlohy je funkce  $d: \mathbb{N} \rightarrow \mathbb{Z}$  nerostoucí. Funkce  $d$  je ale také nezáporná: Kdyby totiž pro některé  $k$  bylo  $d(k) \leq -1$ , byla by  $f$  ostře klesající pro  $x \geq k$ , a bylo by

$$\begin{aligned} f(k + f(k) + 1) &= f(k) + \sum_{i=0}^{f(k)} d(k+i) \leq \\ &\leq f(k) + d(k)(f(k) + 1) \leq f(k) - (f(k) + 1) = -1 < 0. \end{aligned}$$

Je tedy  $d(1) \geq d(2) \geq \dots \geq 0$  a existuje  $c \in \mathbb{N} \cup \{0\}$  a  $n_0 \in \mathbb{N}$  takové, že pro každé  $x \geq n_0$  je  $d(x) = c$  neboli  $f(x) = f(n_0) + c(x - n_0)$ . Pak ale všechny body  $[x, f(x)]$ ,  $x \geq n_0$ , leží v jedné přímce.

## A – III – 2

Označme vrcholy jedné podstavy kváдру  $A, B, C, D$  a vrcholy ve druhé podstavě  $E, F, G, H$  (tak, že  $AE, BF, CG, DH$  tvoří hrany). Průnik mnohostěnu  $M$  s každou hranou kváдру musí být neprázdný. Vyberme tedy na každé hraně kváдру jeden bod patřící mnohostěnu  $M$  a označme  $M'$  konvexní obal těchto 12 (ne nutně různých) bodů. Mnohostěn  $M'$  vznikne z kváдру odříznutím osmi rohových čtyřstěňů, jejichž objemy odhadneme po seskupení do dvojic podle hran  $AE, BF, CG, DH$ .

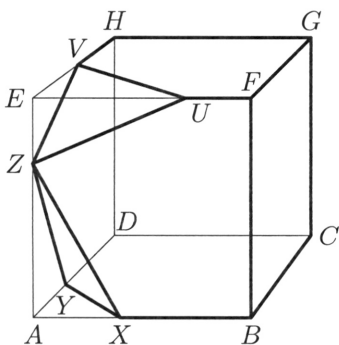
Nechť  $X, Y, Z, U, V$  jsou po řadě vrcholy mnohostěnu  $M'$  ležící na hranách  $AB, AD, AE, EF, EH$  (obr. 28). Označme  $x = |AX|$ ,  $y = |AY|$ ,  $z = |AZ|$ ,  $u = |EU|$ ,  $v = |EV|$ ,  $w = |EZ|$  a  $a = |AB|$ ,  $b = |BC|$ ,  $c = |AE|$ . Přitom  $x, u \leq a$ ,  $y, v \leq b$  a  $z + w = c$ . Potom dostáváme

$$\begin{aligned} V(AXYZ) + V(EUVZ) &= \frac{1}{6}(xyz + uvw) \leq \\ &\leq \frac{1}{6}(abz + abw) = \frac{1}{6}ab(z + w) = \frac{1}{6}abc = \frac{1}{6}V. \end{aligned}$$

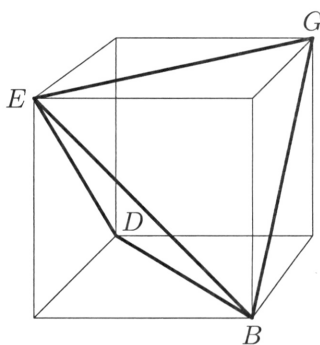
Protože  $M'$  vznikl odříznutím čtyř takovýchto dvojic rohových čtyřstěňů, je

$$V(M) \geq V(M') \geq V - \frac{4}{6}V = \frac{1}{3}V.$$

Hodnoty  $\frac{1}{3}V$  nabývá např. objem čtyřstěnu  $BDEG$  (obr. 29). Tudíž  $V_{\min} = \frac{1}{3}V$ .



Obr. 28



Obr. 29

### A – III – 3

Dokážeme následující tvrzení: *Nechť v  $2n$ -úhelníku je vyznačeno  $n$  úhlopříček tak, že z každého vrcholu vychází právě jedna. Potom počet úhlopříček sudé délky je sudý.*

**DŮKAZ:** Obarvěme vrcholy  $2n$ -úhelníku střídavě bíle a černě, máme tedy  $n$  bílých a  $n$  černých vrcholů, každá strana  $2n$ -úhelníku spojuje jeden bílý a jeden černý vrchol. Úhlopříčky sudé délky spojují vrcholy stejné barvy, úhlopříčky liché délky spojují vrcholy různých barev. Přitom bílo-bílých úhlopříček je stejně jako černo-černých (po odstranění vrcholů spojených bílo-černými úhlopříčkami zůstane stejný počet černých i bílých bodů). Jednobarevných úhlopříček je tedy sudý počet.

**JINÝ DŮKAZ.** Označme úhlopříčky  $u_1, u_2, \dots, u_n$ . Protože nám jde o kombinatorické vlastnosti, můžeme předpokládat, že žádné tři úhlopříčky neprocházejí jedním bodem. Označme ještě  $a_i$  počet úhlopříček, které protínají úhlopříčku  $u_i$ , a počítejme celkový počet  $P$  průsečíků vyznačených úhlopříček. Z počítání dvěma způsoby plyne  $2P = \sum_{i=1}^n a_i$  a nutně počet úhlopříček s lichým  $a_i$  je sudý. Přitom úhlopříčka  $u_i$  délky  $d_i$  odřezává  $d_i - 1$  vrcholů, z nichž vychází celkem  $d_i - 1$  úhlopříček. Ty z nich, které neprotínají  $u_i$ , využijí každá právě dva z  $d_i - 1$  vrcholů. Je tedy  $a_i \equiv d_i - 1 \pmod{2}$ , tj.  $a_i$  je liché, právě když  $d_i$  je sudé.

V případě b) se požaduje 985 úhlopříček délky 6 a čtyři úhlopříčky délky 8, to je celkem 989 úhlopříček sudé délky, a proto je v tomto případě odpověď NE.

Pro případ a) je odpověď ANO. Označme vrcholy 1994-úhelníku po řadě  $X_1, X_2, \dots, X_{1994}$  a vyznačme úhlopříčky:

$X_1X_3, X_2X_5, X_4X_6$  (jedna délky 3 a dvě délky 2);  
 $X_7X_9, X_8X_{10}, X_{11}X_{13}, X_{12}X_{14}$  (čtyři úhlopříčky délky 2);  
 $X_{9+6i}X_{12+6i}, X_{10+6i}X_{13+6i}, X_{11+6i}X_{14+6i}, i = 1, 2, \dots, 330$  (990 úhlo-  
příček délky 3).

### A – III – 4

Nechť  $n = p$  je prvočíslo. Z čísel  $a_p - 1, a_p - 2, \dots, a_p - p^2$  je právě  $p$  dělitelných číslem  $p$ . Z toho pro  $p - 1$  čísel je  $p^1$  nejvyšší mocnina  $p$ , která je dělí. Právě jedno z čísel  $a_p - 1, a_p - 2, \dots, a_p - p^2$  je dělitelné  $p^2$ , ovšem toto číslo (označme je např.  $a_p - i, a_p - i > 0$ ) může být dělitelné i vyšší mocninou  $p$ . Nechť  $x$  je takové přirozené číslo, že  $p^x \mid a_p - i$  a  $p^{x+1} \nmid a_p - i$ . Nejvyšší mocninou  $p$ , která dělí součin  $(a_p - 1)(a_p - 2) \dots (a_p - p^2)$ , je tedy  $p^{x+p-1}$ .

Protože podle zadání je číslo  $(a_p - 1)(a_p - 2) \dots (a_p - p^2)/p^{p^2-1}$  celé a kladné, je nutně  $p^2 - 1 \leq x + p - 1$ , a tedy  $x \geq p^2 - p$ . Je tedy též  $a_p > a_p - i \geq p^x \geq p^{p^2-p}$ . Proto pro každé prvočíslo  $p$  je  $\log_p a_p > p^2 - p$ .

Pro konečnou množinu prvočísel  $P$  označme  $k$  její největší prvek. Potom máme

$$\begin{aligned} \sum_{p \in P} \frac{1}{\log_p a_p} &< \sum_{p \in P} \frac{1}{p^2 - p} \leq \\ &\leq \sum_{i=2}^k \frac{1}{i^2 - i} = \sum_{i=2}^k \frac{1}{i(i-1)} = \sum_{i=2}^k \left( \frac{1}{i-1} - \frac{1}{i} \right) = 1 - \frac{1}{k} < 1. \end{aligned}$$

### A – III – 5

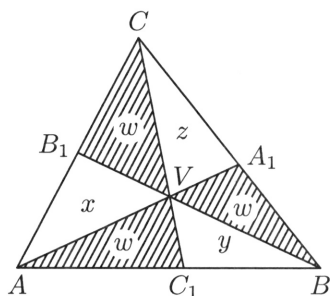
Ano. Platí totiž toto tvrzení: *Jestliže se příčky  $AA_1, BB_1, CC_1$  protínají v bodě  $V$  a trojúhelníky  $AC_1V, BA_1V, CB_1V$  mají stejný obsah, je  $V$  těžiště trojúhelníku  $ABC$ . A trojúhelník, jehož těžnice splývá s výškou, je zřejmě rovnoramenný. Trojúhelník  $ABC$ , jehož dvě těžnice jsou zároveň výškami, je tudíž rovnostranný.*

K důkazu uvedeného tvrzení označme po řadě  $w, x, y, z$  obsahy trojúhelníků  $VBA_1, VAB_1, VBC_1$  a  $VCA_1$  (obr. 30). Platí

$$\frac{|AC_1|}{|C_1B|} = \frac{w}{y} = \frac{2w + z}{w + y + z},$$

odkud po úpravě získáme rovnost

$$w(w + z) = y(w + x).$$



Obr. 30

Podobně platí (stačí použít cyklickou záměnu  $x \rightarrow y \rightarrow z \rightarrow x$ )

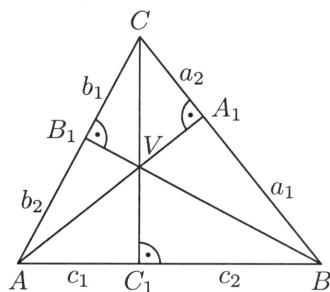
$$w(w+x) = z(w+y) \quad \text{a} \quad w(w+y) = x(w+z).$$

Předpokládejme bez újmy na obecnosti, že  $x \geq y, x \geq z$ . Protože  $w+z \leq w+y$ , z první rovnosti  $w(w+z) = y(w+x)$  plyne  $w \geq y$ . Podobně z druhé rovnosti  $w(w+x) = z(w+y)$  plyne  $w \leq z$ . Dohromady tak máme  $y \leq w \leq z \leq x$ , takže z třetí rovnosti  $w(w+y) = x(w+z)$  plyne  $w \geq x$ , a je tedy  $x = y = z = w$ . V tom případě jsou ale body  $A_1, B_1, C_1$  středy stran trojúhelníku  $ABC$  a  $V$  je jeho těžiště.

**Jiné řešení.** (Podle *Karla Švadlenky*, G České Budějovice, Jírovceva.) Označme jednotlivé úseky podle obr. 31. Z podobnosti pravoúhlých trojúhelníků  $AVB_1 \sim BVA_1, BVC_1 \sim CVB_1, CVA_1 \sim AVC_1$  máme

$$\frac{|VA_1|}{a_1} = \frac{|VB_1|}{b_2}, \quad \frac{|VB_1|}{b_1} = \frac{|VC_1|}{c_2}, \quad \frac{|VC_1|}{c_1} = \frac{|VA_1|}{a_2}. \quad (1)$$

Z předpokládané rovnosti obsahů  $S(B_1VC) = S(C_1VA) = S(A_1VB)$



Obr. 31

plyne

$$|VB_1| \cdot b_1 = |VC_1| \cdot c_1 = |VA_1| \cdot a_1,$$

což ve spojení s (1) postupně dává  $a_1^2 = b_1 b_2$ ,  $b_1^2 = c_1 c_2$ ,  $c_1^2 = a_1 a_2$ , a tudíž

$$a_1^2 + b_1^2 + c_1^2 = a_1 a_2 + b_1 b_2 + c_1 c_2. \quad (2)$$

Konečně sečtením tří Pythagorových rovností  $|VA_1|^2 + a_1^2 = |VC_1|^2 + c_2^2$ ,  $|VB_1|^2 + b_1^2 = |VA_1|^2 + a_2^2$ ,  $|VC_1|^2 + c_1^2 = |VB_1|^2 + b_2^2$  pro dvojice pravoúhlých trojúhelníků se společnými přeponami  $VB$ ,  $VC$  a  $VA$  dostaneme

$$a_1^2 + b_1^2 + c_1^2 = a_2^2 + b_2^2 + c_2^2. \quad (3)$$

Vtipnou kombinací obou rovností (2) a (3) získáváme rovnost

$$a_1^2 + b_1^2 + c_1^2 + a_2^2 + b_2^2 + c_2^2 = 2a_1 a_2 + 2b_1 b_2 + 2c_1 c_2,$$

jež je ekvivalentní rovnosti  $(a_1 - a_2)^2 + (b_1 - b_2)^2 + (c_1 - c_2)^2 = 0$ . A ta platí, právě když  $a_1 = a_2$ ,  $b_1 = b_2$ ,  $c_1 = c_2$ . Všechny výšky tedy půlí protější stranu, což je možné jen v rovnostranném trojúhelníku.

## A – III – 6

Každé číslo z intervalu  $(0, 1)$  je tvaru  $\cos \alpha$ , kde  $\alpha \in (0, \frac{1}{2}\pi)$ . Proto z každé čtveřice takových různých čísel můžeme vybrat  $a = \cos \alpha$  a  $b = \cos \beta$  tak, aby bylo  $0 < |\alpha - \beta| < \frac{1}{3} \cdot \frac{1}{2}\pi = \frac{1}{6}\pi$ . Nerovnost  $\cos(\alpha - \beta) > \frac{1}{2}\sqrt{3}$  můžeme přepsat do tvaru

$$ab + \sqrt{(1 - a^2)(1 - b^2)} > \frac{\sqrt{3}}{2},$$

odkud po umocnění na druhou a úpravě dostaneme

$$2ab\sqrt{(1 - a^2)(1 - b^2)} > a^2 + b^2 - 2a^2 b^2 - \frac{1}{4},$$

odkud po dělení číslem  $2ab$  vyjde dokazovaná nerovnost.