

Čestmír Vitner

Условия семимодулярности в структурах

Czechoslovak Mathematical Journal, Vol. 3 (1953), No. 3, (265)–282

Persistent URL: <http://dml.cz/dmlcz/100086>

Terms of use:

© Institute of Mathematics AS CR, 1953

Institute of Mathematics of the Czech Academy of Sciences provides access to digitized documents strictly for personal use. Each copy of any part of this document must contain these *Terms of use*.



This document has been digitized, optimized for electronic delivery and stamped with digital signature within the project *DML-CZ: The Czech Digital Mathematics Library* <http://dml.cz>

УСЛОВИЯ СЕМИМОДУЛЯРНОСТИ В СТРУКТУРАХ

ЧЕСТМИР ВИТНЕР (ČESTMÍR VITNER), Прага.

(Поступило в редакцию 6. IX. 1952 г.)

Как известно, справедлива следующая важная теорема¹⁾: Пусть дана структура S , все цепи которой конечны. Тогда структура S будет модулярной в том и только в том случае, если в ней одновременно соблюдается как верхнее, так и нижнее условие простых квоциентов. Профессор Коржинек предложил при своих Разговорах о теории групп следующую проблему: Найти условия π_1 и π_2 , имеющие следующие четыре свойства:

I. Условия π_1 и π_2 взаимно дуальны.

II. В произвольной структуре имеют место импликации:
выполнено $\pi_1 \Rightarrow$ выполнено нижнее условие простых квоциентов,
выполнено $\pi_2 \Rightarrow$ выполнено верхнее условие простых квоциентов.

III. Для структур, все цепи которых конечны, имеют место соотношения эквивалентности:

выполнено $\pi_1 \Leftrightarrow$ выполнено нижнее условие простых квоциентов,
выполнено $\pi_2 \Leftrightarrow$ выполнено верхнее условие простых квоциентов.

IV. Структура модулярна тогда и только тогда, если одновременно соблюдены условия π_1 и π_2 .

Обсуждение этой проблемы послужило импульсом к настоящей работе. Решение проблемы дано в § 1 настоящего исследования. § 2 содержит несколько замечаний по поводу теоремы Шрейера, которая, как оказалось, находится в довольно узкой связи с условиями π_1 и π_2 .

§ 1. Условия семимодулярности.

Основные понятия теории структур, которыми я пользуюсь в настоящей работе, читатель найдет в цитированных работах Г. Биркгоффа и Вл. Коржинека. Таковыми являются, в частности, следующие понятия: квоциент, простой квоциент, прямое и простое подобие двух квоциентов, цепь между двумя элементами, насыщенная (максимальная) цепь, нижнее

¹⁾ Доказательство этой теоремы см. напр. Вл. Коржинек: Rozhovory o theorii grup a oborech přibuzných. Лекция, прочитанная в 1948/49 гг. в Математическом институте Чешской Академии Наук и Искусств.

и верхнее условие простых квоциентов,²⁾ прямое (кардинальное) произведение двух структур.³⁾

Определение 1.1. Пусть дана структура S , элементы $a, b, c, d \in S$ такие, что имеет место $a/b \approx_a c/d$. Квоциент a/b мы отображаем в квоциент c/d так: элементу $x \in a/b$ мы ставим в соответствие элемент $y = x \wedge c \in c/d$. Это отображение мы будем называть *нижним регулярным отображением квоциента a/b в квоциент c/d* . Дуально, пользуясь соединением, мы определим *верхнее регулярное отображение квоциента c/d в квоциент a/b* .

Определение 1.2. Пусть даны структуры S и два элемента $b, c \in S$.

а) Мы говорим, что $x \in S$ является γ -модулярным относительно b, c , если имеет место импликация $x \geq b \Rightarrow x \wedge (c \vee b) = (x \wedge c) \vee b$.

б) Мы говорим, что $y \in S$ является β -модулярным относительно b, c , если имеет место импликация $b \geq y \Rightarrow b \wedge (c \vee y) = (b \wedge c) \vee y$.

Замечание 1.1. В модулярных структурах нижнее регулярное отображение является простым отображением квоциента в квоциент. Легко убедиться, что это отображение представляет собой изоморфизм упомянутых квоциентов.

Подобное замечание имеет место и для верхнего регулярного отображения.

Определение 1.3. Мы говорим, что структура S удовлетворяет *нижнему условию насыщенных цепей*, если имеет место: пусть $a/b \approx_a c/d$, пусть $\{a_i\}$ — насыщенная цепь между a, b ; положим $c_i = a_i \wedge c$; тогда полученная таким образом цепь будет насыщенной цепью $\{c_i\}$ между c, d .

Верхнее условие насыщенных цепей определяется дуально.

Теорема 1.1. Пусть в структуре S выполняется нижнее условие насыщенных цепей. Тогда выполняется и нижнее условие простых квоциентов.

Доказательство. Пусть нижнее условие простых квоциентов не выполняется. Тогда существуют элементы a, b, c, d, x такие, что имеет место $a/b \approx_a c/d$, где a/b — простой квоциент и далее $c > x > d$. Цепь $a > b$ насыщена и отображается регулярно вниз в $c > d$. Значит, эта цепь не насыщена, что противоречит условию.

Теорема 1.2. Пусть в структуре S выполняется верхнее условие насыщенных цепей. Тогда выполняется и верхнее условие простых квоциентов.

Доказательство дуально к доказательству теоремы 1.1.

Определение 1.4. Мы говорим, что в структуре S выполняется *максимальное условие для цепей*, если каждая непустая часть произвольной цепи $R(a, b)$ содержит максимальный элемент.

²⁾ См. *VI. Kořinek: Svazy, v nichž obecně platí věta Jordan-Hölderova.* § 1, § 2.

³⁾ См. *G. Birkhoff: Lattice theory. Chap. I, § 7.*

Мы говорим, что в структуре S выполняется *минимальное условие для цепей*, если каждая непустая часть произвольной цепи $R(a, b)$ содержит минимальный элемент.

Теорема 1,3. Пусть в структуре S выполняется *максимальное условие для цепей* и *нижнее условие простых квоциентов*. Тогда в S выполняется и *нижнее условие для насыщенных цепей*.

Доказательство⁴⁾ проведем от противного.

Предположим, что существуют квоциенты $a/b \not\sim_a c/d$ такие, что некоторая насыщенная цепь $\{a_i\}$ между a, b отображается регулярно вниз на ненасыщенную цепь. Это значит, что между элементами $c_i = a_i \wedge c$ цепи $\{c_i\}$ можно вложить элемент c' .

Множество всех c_i , для которых имеет место $c_i < c'$, имеет максимальный элемент; назовем его c_k . Точно так же, множество всех тех a_i , для которых имеет место $a_i \wedge c = c_k$, имеет максимальный элемент; назовем его a_k .

Итак, для любого элемента $a_i > a_k$ имеет место следующее неравенство:

$$c_i = a_i \wedge c > c' > c_k. \quad (1)$$

Теперь возможны два случая:

а) множество всех a_i , для которых имеет место $a_i > a_k$, имеет минимальный элемент; назовем его a_{k-1} . Построим еще элемент $c_{k-1} = a_{k-1} \wedge c$. Мы утверждаем, что $a_{k-1}/a_k \sim_a c_{k-1}/c_k$. В самом деле, $a_k \wedge c_{k-1} = a_k \wedge a_{k-1} \wedge c = a_k \wedge c = c_k$ и $a_k \leq a_k \vee c_{k-1} \leq a_{k-1}$. Так как a_{k-1}/a_k простой квоциент, то с одной стороны должно получиться равенство.

Если бы $a_k = a_k \vee c_{k-1}$, то это означало бы, что $a_k \geq c_{k-1}$, а также $c_k = a_k \wedge c \geq c_{k-1} > c_k$, что является противоречием. Значит должно иметь место $a_k \vee c_{k-1} = a_{k-1}$. Этим доказано упомянутое прямое подобие.

Притом a_{k-1}/a_k простой квоциент, но c_{k-1}/c_k таковым не является, ибо согласно (1) имеем $c_k < c' < c_{k-1}$. Это противоречит нижнему условию простых квоциентов.

б) Во-вторых, предположим, что множество всех a_i , для которых имеет место $a_i > a_k$, не имеет минимального элемента. Образует элемент $c' \vee a_k$. Имеем $c' \vee a_k > a_k$. Действительно, если бы было $a_k = a_k \vee c'$, мы получили бы последовательно $a_k \geq c'$, $c_k = a_k \wedge c \geq c' \wedge c = c'$, т. е. противоречие.

Так как имеет место $a_i \geq c_i > c'$, будет и

$$a_i \geq a_k \vee c' \quad (2)$$

для любого $a_i > a_k$.

⁴⁾ Это доказательство только формально отличается от доказательства, данного проф. Вл. Корзишечком при Разговорах о теории групп. Мы приводим его здесь лишь по той причине, что проф. Корзишек упомянутого доказательства не опубликовал.

Пусть для какого-либо a_i имеет место $a_i = a_\kappa \vee c'$. Тогда согласно (2) будет $a_\kappa \vee c' = a_i > a_{i+1} \geq a_\kappa \vee c'$, что является противоречием. Значит, для любого $a_i > a_\kappa$ должно иметь место $a_i > a_\kappa \vee c' > a_\kappa$ и, следовательно, цепь $\{a_\lambda\}$ не будет насыщенной, что противоречит предположению.

Этим наша теорема доказана.

Теорема 1.4. Пусть в структуре S выполняется минимальное условие для цепей и верхнее условие простых квоциентов. Тогда в S соблюдается и верхнее условие для насыщенных цепей.

Доказательство. Дуально доказательству теоремы 1.3.

Определение 1.5. Пусть дана структура S . Возьмем в ней два квоциента $a/b, c/d$ таких, что имеет место $a/b \sim_a c/d$. Пусть $\{a_i\}$ насыщенная цепь между a, b . Символом K_a мы обозначим множество тех элементов из цепи $\{a_i\}$ которые не являются γ -модулярными относительно b, c .

При помощи β -модулярности мы дуально определяем множество $K_b \subset \{d_i\}$, где $\{d_i\}$ является максимальной, т. е. насыщенной цепью между c, d .

Определение 1.6. Мы говорим, что структура S выполняет условие γ , тогда и только тогда, если для любых двух квоциентов $a/b \sim_a c/d$ и для любой насыщенной цепи $\{a_i\}$ между a, b имеет место утверждение: множество K_a или пусто или имеет максимальный элемент.

При помощи множества K_b дуально определяется условие β .

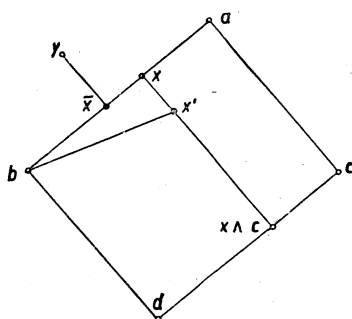


Рис. 1.

имеет место $(y \wedge c) \vee b < y \wedge (c \vee b)$. Рассмотрим теперь прямое подобие $a/b \sim_a c/d, a = b \vee c, d = b \wedge c$. См. рис. 1.

Проложим через элемент $\bar{x} = y \wedge a$ насыщенная цепь $\{a_i\}$ между a, b . Множество K_a не пусто, так как $\bar{x} \in K_a$. В самом деле, имеем $y \wedge (c \vee b) = y \wedge a = \bar{x} = \bar{x} \wedge (c \vee b) > (y \wedge c) \vee b \geq (\bar{x} \wedge c) \vee b$. K_a по условию γ со-

Теорема 1.5. В структуре с максимальным условием для цепей соблюдается условие γ . В структуре с минимальным условием для цепей соблюдается условие β .

Доказательство очевидно.

Теорема 1.6. Пусть дана структура S , выполняющая условие γ , а также верхнее и нижнее условие для насыщенных цепей. Тогда структура S будет модулярной.

Доказательство. Пусть структура S не модулярна. Тогда существуют элементы $b, c, y > b$ такие, что

держит максимальный элемент x , для которого имеет, кроме того, место $(x \wedge c) \vee b < x \wedge (c \vee b) = x$. Отсюда $x > (x \wedge c) \vee b$.

Далее пишем $(x \wedge c) \vee b = x'$. Построим $c_i = a_i \wedge c$, где $a_i \in \{a_i\}$. Обозначим $\{a_i\}_x = \mathop{\text{E}}_{a_i} [a_i \in \{a_i\}, x < a_i \leq a]$. Отобразив $\{a_i\}_x$ регулярно вниз, мы получим $\{c_i\}_x \subset \{c_i\}$, где $\{c_i\}_x = \mathop{\text{E}}_{c_i} [c_i \in \{c_i\}, x \wedge c < c_i \leq c]$. Далее, отобразив $\{c_i\}_x$ регулярно вверх, т. е. в $\{a'_i\}_x$, мы получим без труда из свойства элемента x , что $\{a'_i\}_x = \{a_i\}_x$.

Как известно, для элемента x имеет место неравенство $x > (x \wedge c) \vee b = x'$. Если теперь отобразить насыщенную цепь $\{c_i\}$ (она насыщена в силу нижнего условия для насыщенных цепей) в a/b , то мы получим цепь $\{a'_i\}$, которая не будет насыщенной, ибо между элементом x' и цепью $\{a'_i\}_x = \{a_i\}_x$ можно вложить элемент x . Итак, верхнее условие насыщенных цепей не соблюдается. Это противоречит условию что и доказывает теорему.

Замечание 1,2. По аналогии с теоремой 1,6 можно было бы доказать и следующую теорему: Структура, выполняющая условие β , а также верхнее и нижнее условие насыщенных цепей, является модулярной.

Теорема 1,7. Пусть S — подмодулярная структура. Тогда в S соблюдаются условия γ и β , также нижнее и верхнее условие для насыщенных цепей.

Доказательство непосредственно следует из того обстоятельства, что нижнее регулярное отображение является простым (см. замечание 1,1), а верхнее регулярное отображение обратное нижнему.

Определение 1,7. Если в структуре S одновременно соблюдается условие γ и нижнее условие для насыщенных цепей, то мы говорим, что в S соблюдается *нижнее условие семимодулярности* (мы его обозначим вкратце через π_1). Структуру S мы в таком случае назовем *снизу семимодулярной*.

Если в структуре S одновременно соблюдается условие β и верхнее условие для насыщенных цепей, то мы говорим, что в структуре S соблюдается *верхнее условие семимодулярности* (π_2). Структуру S мы в таком случае назовем *сверху семимодулярной*.

Теорема 1,8. Нижнее (π_1) и верхнее (π_2) условия семимодулярности разрешают нашу проблему.

Доказательство. Свойство I очевидно.

Свойство II доказано в теоремах 1,1 и 1,2.

Свойство III. Пусть в структуре S с конечными цепями соблюдается нижнее условие простых quoциентов. Нижнее условие насыщенных цепей вытекает из теоремы 1,3. Условие γ соблюдается по теореме 1,5. Аналогично докажем и вторую часть утверждения.

Свойство IV. а) Пусть S — модулярная структура. По теореме 1,7 соблюдаются условия π_1 и π_2 .

б) Пусть соблюдаются условия π_1 и π_2 . Тогда структура S будет модулярной согласно теореме 1,6.

Этим доказана вся наша теорема.

Теорема 1,9. Пусть S — структура с максимальным условием для цепей. Пусть в ней соблюдаются нижнее и верхнее условия для насыщенных цепей. Тогда структура S будет модулярной.

Доказательство. По теореме 1,5 в структуре соблюдается условие γ . Тогда по теореме 1,6 S является модулярной.

Теорема 1,10. Пусть S — структура с минимальным условием для цепей. Пусть в ней соблюдается нижнее и верхнее условия для насыщенных цепей. Тогда структура S будет модулярной.

Доказательство дуально доказательству теоремы 1,9.

Теорема 1,11. а) Пусть S — структура с максимальным условием для цепей. Тогда условия насыщенных цепей имеют свойства I, II, III и IV.

б) Пусть S — структура с минимальным условием для цепей. Тогда условия насыщенных цепей имеют свойства I—IV.

Доказательство легко вытекает из предыдущих теорем.

Замечание 1,3. Теорема 1,11 утверждает, что в структурах с максимальным (минимальным) условием для цепей нижнее условие насыщенных цепей является искомым условием π_1 , а верхнее условие насыщенных цепей — искомым условием π_2 . Может возникнуть вопрос, не являются ли условия β , γ вообще лишними для решения нашей проблемы, не являются ли они всегда простым следствием условий насыщенных цепей. В дальнейшем мы увидим, что это не так, а именно, что условия насыщенных цепей и условия β , γ являются независимыми друг от друга.

Пример 1. Возьмем известную немодулярную структуру, состоящую из пяти элементов⁵). В ней не соблюдаются условия насыщенных цепей, тем не менее, в ней соблюдаются условия γ , β .

Пример 2. Как известно, в каждой модулярной структуре одновременно соблюдаются условия насыщенных цепей и условия γ , β .

Пример 3. Легко было бы привести пример структуры, в которой не соблюдаются ни β , γ , ни условия насыщенных цепей.

Теперь нашей задачей будет привести пример структуры, которая выполняет оба условия насыщенных цепей, но не выполняет условий β , γ .

Пример 4. Пусть дано множество S_0 , элементами которого являются точки $x(x_1, x_2, x_3)$, где $x_1 \in \langle 0, 1 \rangle$, $x_2 \in \langle -1, 0 \rangle$, $x_3 \in \langle 0, 1 \rangle$.

⁵) См. G. Birkhoff: Lattice theory, стр. 66, 2.

Естественное упорядочение действительных чисел в этом примере мы будем обозначать символически через $\preceq = \succ$. В S_0 мы определим частичное упорядочение следующим образом:

1. $a(a_1, a_2, a_3) \geq b(b_1, b_2, b_3) \Leftrightarrow a_i \succeq b_i; \quad i = 1, 2, 3.$
2. $a(a_1, a_2, a_3) = b(b_1, b_2, b_3)$, тогда и только тогда, если имеет место хоть одно из соотношений а), б), в).
 - а) $a_i = b_i; \quad i = 1, 2, 3.$
 - б) $a_1 = b_1 = 1; \quad a_2 = b_2; \quad a_3 b_3$ — произвольны.
 - в) $a_1 = b_1; \quad a_2 = b_2 = -1; \quad a_3, b_3$ — произвольны.
3. Никакие другие включения не имеют места.

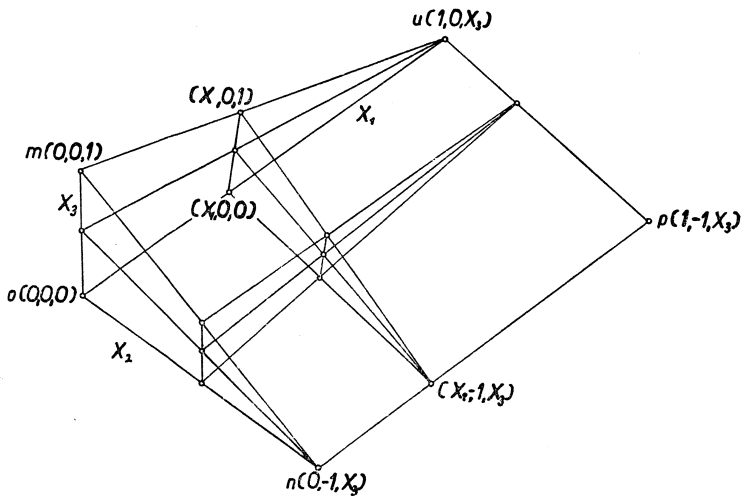


Рис. 2.

Легко убедиться, что при выбранном нами частичном упорядочении множество S_0 образует структуру.

Рис. 2 представляет схематическую диаграмму структуры S_0 .

Возьмем $u/o \sim_a p/n$. См. рис. 2.

Рассмотрим множество K_a тех элементов из насыщенной цепи $R(u, o)$, которые не являются γ -модулярными относительно o, p . [$R(u, o)$ — насыщенная цепь между u и o , содержащая элементы $(x_1, 0, 1)$, где $0 \leq x_1 \leq 1$.] Покажем, что K_a содержит все элементы $(x_1, 0, 1)$, где $0 \leq x_1 < 1$, но не содержит элемента $(1, 0, 1)$. Этим мы докажем, что K_a не имеет максимального элемента, и следовательно в рассматриваемой структуре не соблюдено условие γ .

В первом случае имеем:

$$(x_1, 0, 1) \wedge [(1, -1, x_3) \vee (0, 0, 0)] = (x_1, 0, 1) \wedge (1, 0, x_3) = (x_1, 0, 1) > \\ > (x_1, 0, 0) = (x_1, -1, x_3) \vee (0, 0, 0) = [(x_1, 0, 1) \wedge (1, -1, x_3)] \vee (0, 0, 0).$$

Во втором случае наоборот

$$(1, 0, 1) \wedge [(1, -1, x_3) \vee (0, 0, 0)] = (1, 0, 1) \wedge (1, 0, x_3) = (1, 0, x_3) = \\ = (1, -1, x_3) \vee (0, 0, 0) = [(1, 0, x_3) \wedge (1, -1, x_3)] \vee (0, 0, 0).$$

Аналогично, взяв $u/p \sim m/n$, мы убедимся, что здесь не соблюдено условие β .

Теперь перед нами задача доказать, что в S_0 соблюдаются нижнее и верхнее условия для насыщенных цепей.

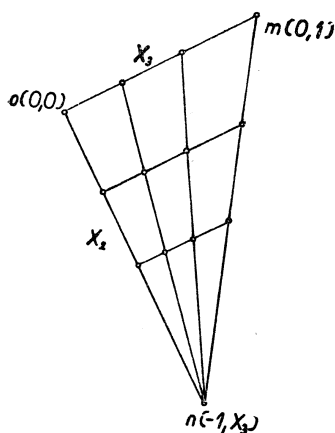


Рис. 3.

Рис. 3 представляет схематическую диаграмму структуры S_1 . Легко убедиться, что S_1 является дистрибутивной структурой.

Вернемся теперь к структуре S_0 . Между u и p имеется единственная насыщенная цепь, которую мы назовем $R(u, p)$. Мы утверждаем: множество $S_0 - R(u, p)$ является дистрибутивной подструктурой в S_0 . Дело в том, что по существу, оно представляет собой прямое произведение структуры S_1 и интервала $\langle 0, 1 \rangle$.

Замечание. Между p и n существует единственная максимальная цепь, которую мы назовем $R(p, n)$.

Теорема. В структуре S_0 соблюдается нижнее и верхнее условие для насыщенных цепей.

Как известно, справедлива следующая теорема: *Прямое произведение дистрибутивных структур является снова дистрибутивной структурой.* Пусть теперь дана структура S_1 , определенная следующим образом: элементами S_1 служат точки $x(x_2, x_3)$, где $x_3 \in \langle 0, 1 \rangle$, $x_2 \in \langle -1, 0 \rangle$.

Частичное упорядочение определяется так:

$$1. a(a_2, a_3) \geq b(b_2, b_3) \Leftrightarrow a_i \geq b_i; \\ i = 2, 3.$$

2. $a(a_2, a_3) = b(b_2, b_3)$ тогда и только тогда, если имеет место хоть одно из соотношений а), б).

$$а) a_i = b_i; \quad i = 2, 3.$$

$$б) a_2 = b_2 = -1; \quad a_3, b_3 \text{ произвольны.}$$

Доказательство. Возьмем $a/b \approx c/d$. Можно различить следующих три случая.

а) Ни b , ни c не лежит в цепи $R(u, p)$. Тогда весь коэффициент a/d лежит в дистрибутивной структуре $S_0 - R(u, p)$. Дистрибутивная структура является, как известно, также модулярной и, по теореме 1,7, в ней соблюдаются нижнее и верхнее условия насыщенных цепей.

б) Ни c , ни b не лежит в цепи $R(p, n)$. В этом случае можно провести доказательство, вполне аналогичное примененному в случае а), если принять во внимание, что и $S_0 - R(p, n)$ образует дистрибутивную подструктуру.

в) Остается случай, когда напр. c лежит одновременно в $R(u, p)$ и в $R(p, n)$, т. е. когда $c = p$. Очевидно $a \in R(u, p)$, $d \in R(p, n)$. В этом случае легко видеть, что насыщенная цепь регулярно отобразится снова на насыщенную цепь. (Здесь будет выгодно воспользоваться тем обстоятельством, что $R(u, p)$ представляет единственную насыщенную цепь между u и p , $R(p, n)$ — единственную насыщенную цепь между p и n).

Замечание 1.4. Теореме 1,9 можно дать вследствие теоремы 1,3 следующую формулировку:

Пусть дана структура S с максимальным условием для цепей. Пусть в структуре S соблюдается нижнее условие простых коэффициентов и верхнее условие насыщенных цепей. Тогда структура S модулярна.

Однако, теперь уже нельзя заменить верхнее условие насыщенных цепей верхним условием для простых коэффициентов, как видно из следующего примера.

Пример 5. Пусть множество S_2 состоит из следующих точек: $a(a_1, a_2)$

$$a_1 \in \mathbb{E}_x \left[\left(x = \frac{1}{2^n}, \quad n = 0, 1, 2, \dots \right) \text{ или } (x = 0) \right] = A_1$$

$$a_2 \in \mathbb{E}_x \left[\left(x = \frac{1}{2^n} \right) \text{ или } (x = 0) \text{ или } (x = -1) \right] = A_2$$

Пусть частичное упорядочение определено следующим образом.

- $a(a_1, a_2) \geq b(b_1, b_2) \Leftrightarrow a_i \geq b_i; \quad i = 1, 2.$
- $a(a_1, a_2) = b(b_1, b_2)$ тогда и только тогда, если имеет место одно из соотношений а), б).

а) $a_i = b_i; \quad i = 1, 2.$

б) $(0, 0) = (0, -1).$

Рис. 4 представляет схематическую диаграмму множества S_2 .

Легко убедиться с справедливости теоремы: Множество S_2 образует структуру, в которой соблюдается максимальное условие для цепей, а также верхнее и нижнее условия простых коэффициентов.

Далее имеет, очевидно, место $(1,1)/(1,-1) \sim_a (0,1)/(0,0)$. Элементы $(0, a_2)$, где $a_2 \in A_2$, образуют насыщенную цепь между $(0, 1)$ и $(0, 0)$. Эта цепь при помощи $(1, -1)$ отображается в цепь между $(1, 1)$ и $(1, -1)$, составленную из элементов $(1, a_2)$, где $a_2 \in A$. При этом отображении ни один элемент не отобразится на $(1, 0)$.

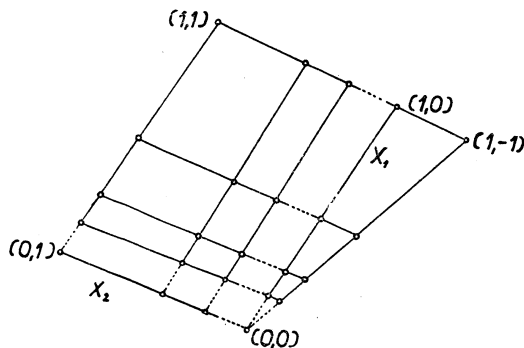


Рис. 4.

Итак, верхнее условие для насыщенных цепей не соблюдается. (Таким образом, по теореме 1,8, структура S_2 не будет модулярной).

Замечание, аналогичное замечанию 1,4, справедливо для структуры с минимальным условием для цепей, причем можно построить дуально структуру, выполняющую минимальное условие для цепей, нижнее и верхнее условие простых квоциентов, но невыполняющую нижнее условие насыщенных цепей.

Определение 1,8. Мы говорим, что структура S выполняет условие Z_1 , если для любых четырех элементов $a, b, c, d, \in S$, для которых $a/b \sim c/d$, справедливо также утверждение: Если $\{a_i\}$ — насыщенная цепь между a, b и если положить $c_i = a_i \wedge c$ и обратно $a'_i = c_i \vee b$, то для цепи $\{a'_i\}$ имеет место $\{a'_i\} \subset \{a_i\}$.

Дуально определяется условие Z_2 .

Замечание 1,5. Справедлива теорема: Структура S будет модулярной тогда и только тогда, если в ней соблюдается условие Z_1 , нижнее и верхнее условие насыщенных цепей.⁶⁾

Возникает вопрос, не дает ли нижнее условие насыщенных цепей вместе с Z_1 и верхнее условие насыщенных цепей вместе с Z_2 решение упомянутой проблемы. Оказывается, что эти условия обладают свойствами

⁶⁾ Эту теорему доказал проф. Вл. Коржинец в лекциях о теории групп и родственных областях, прочитанных в 1949/50 г. в Праге (неопубликованных).

I, II, IV, но не III. Пример структуры, в которой эти условия не обладают свойством III, мы увидим на рис. 7.

Имеет место следующая интересная теорема об условии Z_1 .

Теорема 1.12. Пусть дана структура S , выполняющая условие Z_1 и нижнее условие для насыщенных цепей. Пусть, далее, даны четыре элемента $a, b, c, d \in S$ такие, что имеет место $a/b \sim c/d$. Пусть $R(a, b)$ — насыщенная цепь между a, b , $R(a, c)$ — насыщенная цепь между a, c . Для произвольных элементов ${}^b x \in R(a, b)$ и ${}^c t \in R(a, c)$ образуем пересечение ${}^b x \wedge {}^c t$. Тогда множество S' всех этих пересечений образует подструктуру в S .

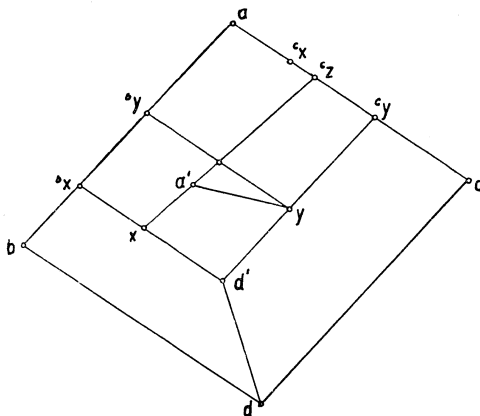


Рис. 5.

Доказательство. (См. рис. 5.) Возьмем два произвольных элемента $x, y \in S'$. По построению множества S' существуют элементы ${}^b x, {}^b y \in R(a, b)$, ${}^c x, {}^c y \in R(a, c)$ такие, что имеет место

$${}^b x \wedge {}^c x = c, \quad {}^b y \wedge {}^c y = y.$$

Так как ${}^b x, {}^b y \in R(a, b)$, то справедливо одно из трех соотношений ${}^b x < {}^b y$, ${}^b x = {}^b y$, ${}^b x > {}^b y$, аналогично ${}^c x < {}^c y$, ${}^c x = {}^c y$, ${}^c x > {}^c y$. Итак, могут одновременно наступить следующие случаи:

- 1а) ${}^b x < {}^b y$, ${}^c x > {}^c y$,
- б) ${}^b x > {}^b y$, ${}^c x < {}^c y$.

2. Нетрудно убедиться, что в любом из остальных случаев элементы x, y находятся в одном из этих двух соотношений: $x > y$ или $x < y$, а следовательно $x \wedge y \in S'$, а также $x \vee y \in S'$. Значит, можно ограничиться исследованием случая 1.

В случае 1. мы можем снова, очевидно, ограничиться случаем а), ибо случай б) отличается от а) только заменой элементов x и y .

Итак, пусть имеет место ${}^b x < {}^b y$, ${}^c x > {}^c y$.

Свойство пересечения:

$$d' = x \wedge y = ({}^b x \wedge {}^c x) \wedge ({}^b y \wedge {}^c y) = ({}^b x \wedge {}^b y) \wedge ({}^c x \wedge {}^c y) = {}^b x \wedge {}^c y \in S'.$$

Свойство соединения:

Построим элемент ${}^c z = x \vee {}^c y$.

Мы уже знаем, что ${}^b x \wedge {}^c y = x \wedge y = d'$, ${}^b x \vee {}^c y \leq a$. Если бы имел место знак неравенства, было бы также $b \vee c < a$. Поэтому должно быть ${}^b x \vee {}^c y = a$. Отсюда $a / {}^c y \sim_a {}^b x / d'$. По условию Z_1 получаем ${}^c z \in R(a, c)$.

Теперь имеем $x \wedge {}^c y = ({}^b x \wedge {}^c x) \wedge {}^c y = {}^b x \wedge ({}^c x \wedge {}^c y) = {}^b x \wedge {}^c y = d'$. Поэтому будет

$${}^c z / x \sim_a {}^c y / d'. \quad (A)$$

Далее ${}^b x \wedge {}^c z = {}^b x \wedge (x \vee {}^c y) \geq {}^b x \wedge x = x$, ибо $x \vee {}^c y \geq x$, но кроме того ${}^b x \wedge {}^c z \leq {}^b x \wedge {}^c x = x$. В результате ${}^b x \wedge {}^c z = x$. Нетрудно также доказать, что ${}^b x \vee {}^c z = a$.

В общем получаем

$$a / {}^b x \sim_a {}^c z / x. \quad (B)$$

Рассмотрим теперь часть цепи $R(a, b)$, лежащую между элементами a и ${}^b x$. Это будет насыщенная цепь. Обозначим ее через $R(a, {}^b x)$.

α) Согласно (Б) и нижнему условию для насыщенных цепей, $R(a, {}^b x)$ отобразится регулярно вниз на насыщенную цепь $R({}^c z, x) \subset S'$.

β) Насыщенная цепь $R({}^c z, x)$, согласно (А), отобразится регулярно вниз на цепь $R({}^c y, d')$, наконец

γ) по условию Z_1 цепь $R({}^c y, d')$ отобразится регулярно вверх в цепь $R({}^c z, x)$.

При отображении α) элемент ${}^b y$ отображается в ${}^b y \wedge {}^c z$. При отображении β) элемент ${}^b y \wedge {}^c z$ отображается в y . (Действительно, имеет место $({}^b y \wedge {}^c z) \wedge {}^c y = {}^b y \wedge ({}^c z \wedge {}^c y) = {}^b y \wedge {}^c y = y$). Отсюда $y \in R({}^c y, d')$. Итак, при отображении γ) имеем $x \vee y = a' \in R({}^c z, x) \subset S'$. Следовательно, $x \vee y \in S'$, и теорема доказана.

Замечание 1,6. Если выполнено только условие Z_1 (но не обязательно нижнее условие насыщенных цепей), то предыдущая теорема не всегда справедлива, как видно из следующего примера:

Пусть структура дана следующей диаграммой (см. рид. 6): Если образовать пересечения цепей $a > a_1 > b$, $a > c_1 > c$ по предыдущей теореме, то мы никогда не получим элемента d_2 . (Условие Z_1 здесь выполнено, но не выполнено нижнее условие насыщенных цепей).

Можно построить также обратный пример для случая, когда выполнено условие насыщенных цепей, но не выполнено условие Z_1 . (В следующем примере вспомним замечания 1,5). Пусть дана структура, определенная диаграммой на рис. 7. Если образовать пересечения элементов цепей $a > a_1 > b$, $a > c_1 > c_2 > c$, то мы никогда не получим элемента e . Притом в рассматриваемой структуре выполнено нижнее условие простых квоциентов и, следовательно, по теореме 1,3 также нижнее условие насыщенных цепей. Но, конечно, не выполнено условие Z_1 .

Легко можно было бы сформулировать и доказать теорему дуальную к теореме 1,12.

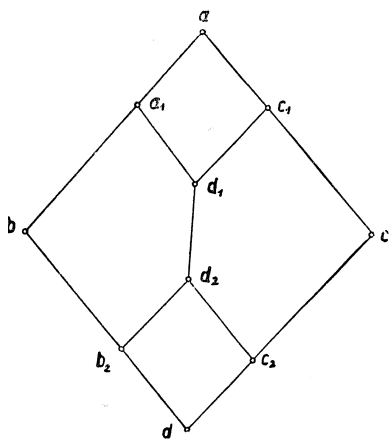


Рис. 6.

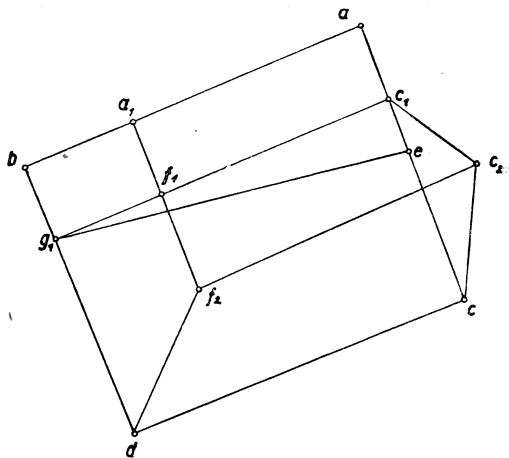


Рис. 7.

§ 2. Теорема Шрейера.

Определение 2,1. Пусть дана структура S и в ней две насыщенные цепи R_1, R_2 между двумя элементами $a > b$. Выберем в R_1 конечную цепь

$$a > a_1 > a_2 > \dots > a_r = b$$

Аналогично в R_2 выберем

$$a > a'_1 > a'_2 > \dots > a'_s = b.$$

Если теперь в R_1 и R_2 существует конечное уплотнение этих цепей, такое, что в уплотненных цепях можно поставить во взаимно однозначное соответствие квоциенты, образованные соседними элементами (т. е. „соседние“ в указанных уплотненных цепях), таким образом, что соответствующие друг другу квоциенты являются снизу просто подобными, то мы говорим,

что в структуре S справедлива теорема Шрейера с нижним простым подобием квоциентов.

Дуально можно сформулировать теорему Шрейера с верхним простым подобием квоциентов.

Пример структуры, в которой выполнено нижнее условие семи-модулярности, но не имеет места теорема Шрейера с нижним простым подобием квоциентов.

Рассмотрим структуру S_2 из примера 5 предыдущего параграфа (см. рис. 4). Как мы видели, в ней выполнено нижнее условие для насыщенных цепей. Кроме того в ней выполнено и максимальное условие для цепей, а, значит, и условие γ . Следовательно, структура S_2 является снизу семи-модулярной.

Возьмем теперь в S_2 следующие две цепи:

$$(1, 1) > (0, 1) > (0, 0) \\ (1, 1) > (1, 0) > (1, -1) > (0, 0).$$

Мы видим, что эти цепи можно единственным способом уплотнить в насыщенные цепи R_1 и R_2 . При этом квоциент $(1, 0)/(1, -1)$ является простым квоциентом и мы покажем, что он не может быть снизу просто подобным никакому квоциенту из R_1 .

Без особых затруднений можно показать, что в структуре S_2 каждых два подобных квоциента должны быть и прямо подобными. Тогда квоциент $(1, 0)/(1, -1)$ был бы по необходимости вниз прямо подобным некоторому квоциенту x/y из R_1 . а) Пусть $x = \left(0, \frac{1}{2^n}\right)$; $n = 0, 1, \dots$. Тогда $x \vee (1, -1) = \left(1, \frac{1}{2^n}\right) \neq (1, 0)$. б) Пусть $x = \left(\frac{1}{2^n}, 1\right)$; $n = 0, 1, \dots$. Тогда $x \vee (1, -1) = (1, 1) \neq (1, 0)$.

В обоих случаях получается противоречие. Итак, в S_2 не имеет места теорема Шрейера.

Легко можно было бы построить более простой пример (в котором, например, не было бы выполнено верхнее условие простых квоциентов, выполненное в S_2).

Лемма 2,1. Пусть дана структура S и в ней два квоциента $a/b, c/d$, для которых имеет место $a/b \approx_a c/d$. Цепь $\{a_i\}$ между a, b отобразим регулярно в низ в цепь $\{c_k\}$. Дополним эту цепь до насыщенной $\{c_k\}^*$. Пусть существуют элементы $a_1, a_2 \in \{a_i\}$, $a_1 < a_2$ и $c_1, c_2 \in \{c_k\}^*$ такие, что имеет место $a_1/a_2 \approx c_1/c_2$. Тогда справедливо следующее соотношение:

$$a_1 \wedge c \geq c_1. \quad (1)$$

Доказательство. По предположению в S существует квоциент u/v такой, что имеет место $a_1/a_2 \sim_d u/v$, $c_1/c_2 \sim_d u/v$ (см. рис. 8).

Так как имеет место $a_1 \geq u$, $c \geq c_1 \geq u$, то будет и

$$u \leq a_1 \wedge c. \quad (2)$$

а) Пусть теперь $a_1 \wedge c < c_2$. Так как, согласно (2) $u \leq a_1 \wedge c$, то имеет место $u < c_2$, а, значит, и $u \vee c_2 = c_2$, что противоречит допущению, ибо $c_2 < c_1$.

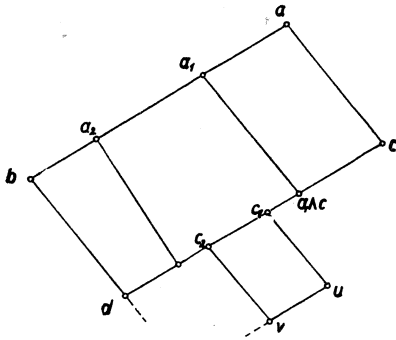


Рис. 8.

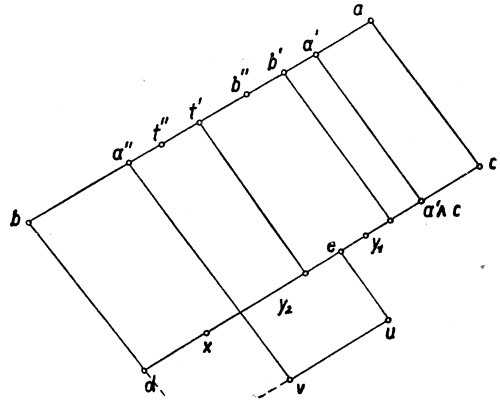


Рис. 9.

б) Пусть $c_2 \leq a_1 \wedge c < c_1$. Так как, в силу (2), также $u \leq a_1 \wedge c$, получим $c_2 \vee u \leq a_1 \wedge c < c_1$. Это противоречие.

в) Так как элементы $a_1 \wedge c$ и c_1 находятся обязательно в некотором соотношении, ибо по предположению они лежат в одной цепи, то должно иметь место $a_1 \wedge c \geq c_1$, что и является неравенством (1).

Теорема 2.2. Пусть дана структура S , в которой справедлива теорема Шрейера с нижним простым подобием квоциентов. Тогда в структуре S выполнено нижнее условие насыщенных цепей.

Доказательство. Пусть нижнее условие насыщенных цепей не выполнено. Тогда существуют квоциенты a/b , c/d , $a/b \sim_d c/d$ и между a , b насыщенная цепь $R(a, b)$, которая отображается регулярно вниз в цепь $R(c, d)$, не являющуюся насыщенной. Значит существует элемент $e \in S$, где $d < e < c$, который можно вложить в цепь $R(c, d)$ (см. рис. 9).

А. Возьмем теперь между a , d следующие две насыщенные цепи:

1. R_1 состоит из $R(a, b)$ и некоторой насыщенной цепи между b , d .
2. R_2 состоит из какой-либо насыщенной цепи между a и c и из цепи $R(c, d)$, которая получается так, что мы произвольно дополняем цепь

$R(c, d)$ до максимальной цепи, однако так, чтобы эта последняя содержала элемент e .

Возьмем теперь в R_1 цепь $a > b > d$, а в R_2 цепь $a > c > e > d$. Построим для этих цепей уплотнение Шрейера, а именно, цепь T_1 в R_1 и цепь T_2 в R_2 . Пусть нижним соседом элемента e в этом уплотнении будет x . Квоциент e/x из T_2 поставлен в соответствие некоторому квоциенту a'/a'' в T_1 .

Покажем теперь, что не может иметь места

$$b \geq a' > a'' \geq d. \quad (3)$$

По предположению существует квоциент u/v такой, что имеет место $a'/a'' \sim_a u/v$, $e/x \sim_a u/v$. Отсюда следует $u \vee a'' = a' \Rightarrow u \leq a'$, $x \vee u = e \Rightarrow u \leq e$. В результате имеем $u \leq a' \wedge e$. Из предположения $b \geq a' > a'' \geq d$ легко вытекает, что $a' \wedge e = d$ и, следовательно, $u \leq a' \wedge e = d$. Но тогда будет $e > x \geq d \geq u > v$, а, значит, и $x \vee u = x$, что не возможно.

Так как не имеют места соотношения (3), должно быть

$$a \geq a' > a'' \geq b. \quad (3')$$

По лемме 2,1 должно теперь быть $a' \wedge c \geq e$. Однако, равенство не может иметь места, так как это противоречило бы предположению, сделанному нами относительно элемента e . Итак, мы получаем $a' \wedge c > e$.

Построим теперь элемент $a'' \wedge c$. Очевидно, будет $a'' \wedge c = a'' \wedge (a' \wedge c)$. Покажем теперь, что имеет место и $a'' \vee (a' \wedge c) = a'$. В самом деле, имеем $u \vee a'' = a'$. Но так как имеет место $u \leq e < a' \wedge c \leq a'$, то справедливо и $a' = u \wedge a'' \leq (a' \wedge c) \vee a''$. Однако, ввиду $a'' < a'$, $a' \wedge c < a'$, должно иметь место $a'' \vee (a' \wedge c) \leq a'$. В результате получаем $a' \leq (a' \wedge c) \vee a'' \leq a'$. Отсюда вытекает $a'' \vee (a' \wedge c) = a'$. Итак, мы получаем

$$a'/a'' \sim_a a' \wedge c/a'' \wedge c. \quad (4)$$

Б. Возьмем теперь между a' и $a'' \wedge c$ следующие две насыщенные цепи:

1. R_3 состоит из части насыщенной цепи R_1 , лежащей между элементами a' и a'' , и из какой-либо насыщенной цепи между a'' и $a'' \wedge c$.

2. R_4 состоит из какой-либо насыщенной цепи между a' и $a' \wedge c$ и из части насыщенной цепи R_2 , лежащей между $a' \wedge c$ и $a'' \wedge c$.

Легко видеть, что нижним регулярным отображением указанной цепи между a' и a'' в прямом подобии (4) мы получим как раз все элементы цепи $R(c, d)$, лежащие между $a' \wedge c$ и $a'' \wedge c$.

Возьмем теперь в R_3 цепь $a' > a'' > a'' \wedge c$, а в R_4 цепь $a' > a' \wedge c > e > a'' \wedge c$. (В справедливости соотношения $e > a'' \wedge c$ можно убедиться так: Пусть $a'' \wedge c \geq e$. Отсюда следует $a'' \geq e$. Из последнего соотношения имеем $a'' \wedge e = a''$. Так как $e \geq u$, будет также $a'' \vee u \leq a'' \vee e = a'' < a'$, что не возможно. Так как по предположению элементы e , $a'' \wedge c$ содержатся

в той же самой цепи, то должно быть $e > a'' \wedge c$, ч. т. д.). Образум для этих цепей уплотнение Шрейера T_3 для R_3 для T_4 в R_4 . Обозначим верхний соседний элемент для e в цепи T_4 через y_1 , нижний же соседний элемент через y_2 .

Согласно теореме Шрейера, квоциент y_1/e соответствует некоторому b'/b'' , причем имеет место $a' \geq b' > b'' \geq a''$, что можно доказать совершенно аналогично доказательству соотношения (3').

По лемме 2,1 должно быть $b' \wedge (a' \wedge c) \geq y_1$ (из предыдущего мы знаем, что $y_1 > e$). Отсюда

$$b' \wedge (a' \wedge c) > e. \quad (5)$$

Теперь легко доказать, что $[b' \wedge (a' \wedge c)] \vee a'' = [b' \wedge (a' \wedge c)] \vee b'' = b'$. Так как, согласно (5), имеет место $b' \wedge (a' \wedge c) > e$, то должно быть $b' = a'$.

Теперь имеем

$$b'' \wedge (c \wedge a') < e, \quad (6)$$

так как иначе было бы $e \vee a'' \leq [b'' \wedge (c \wedge a')] \vee a'' \leq b'' < a'$ что не возможно, ибо уже $a \vee a'' = a'$.

Так как $b' = a'$, квоциент e/y должен отображаться на какой-либо квоциент t'/t'' , причем имеет место

$$b'' \geq t' > t'' \geq a''.$$

По лемме 2,1 должно быть $t' \wedge (a' \wedge c) \geq e \Rightarrow b'' \wedge (a' \wedge c) \geq e$, что противоречит соотношению (6). Теорема доказана.

ЛИТЕРАТУРА

Garret Birkhoff: Lattice theory. Math. Soc. Coll. Publ. vol. 25, 1948.

Vladimír Kořinek: Разговоры о теории групп и о смежных областях. Лекции, читанные в 1948/49 и 1949/50 гг. в Математическом институте Чешской Академии Наук и Искусств. Не было опубликовано.

Vladimír Kořinek: Svazy, v nichž obecně platí věta Jordan-Hölderova. Rozpravy II. tř. České Akademie, roč. LIX., č. 23.

Summary.

THE SEMIMODULAR CONDITIONS IN THE LATTICES

ČESTMÍR VITNER, Praha.

(Received September 6, 1952.)

It is well known that the following important theorem is true: *Let S be a lattice with finite chains. Then the lattice S is modular if and only if it fulfils simultaneously the upper and lower prime quotient conditions.* (In lattices all

chains of which are finite the prime quotient conditions are equivalent to the conditions of Birkhoff — see *Kořínek: Svazy, v nichž obecně platí věta Jordan-Hölderova.* — The quoted theorem is usually formulated by means of the Birkhoff conditions.)

In his lectures on the theory of groups prof. Kořínek raised the following question: Is it possible to formulate two properties π_1 and π_2 of a lattice such that the following conditions are fulfilled:

I. The conditions π_1 and π_2 are dual.

II. In any lattice the following implications are true: If the condition $\pi_1(\pi_2)$ holds, then the lower (upper) prime quotient condition is fulfilled.

III. If all chains of the lattice S are finite, then we have the following equivalences: The condition π_1 (π_2) takes place if and only if the lower (upper) prime quotient condition is fulfilled.

IV. The lattice S is modular if and only if both conditions π_1 and π_2 are fulfilled.

This problem is solved in § 1 of the present paper; § 2 contains some remarks concerning the Schreier theorem which is intimately connected with the conditions π_1 and π_2 .